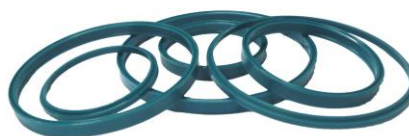




CATALOGO DE GAXETAS / RASPADORES



Distribuidora Autorizada:



Rua Aparecido Balbino Pereira, 60/70
São Jose do Rio Preto / SP.

Telefone : (17) 3302.9000 – Fax : (17) 3302.9001

E-mail : riopretovedacoes@riopretovedacoes.com.br

Site : www.riopretovedacoes.com.br

RELACÕES DE E-MAILS e TELEFONES

Vendas:

Andrea

✉ vendas@riopretovedacoes.com.br
💬 vendas.riopretovedacoes
☎ 17 3302.9004 📞 99117 3061

Júlio Caires

✉ vendas2@riopretovedacoes.com.br
💬 vendas2.riopretovedacoes
☎ 17 3302.9008 📞 99160 0013

Robert

✉ vendas4@riopretovedacoes.com.br
💬 vendas4.riopretovedacoes
☎ 17 3302.9000 📞 99139 6117

Vinicius

✉ vendas6@riopretovedacoes.com.br
💬 vendas6.riopretovedacoes
☎ 17 3302.9007 📞 99120 6700

Neto

✉ vendas1@riopretovedacoes.com.br
💬 vendas1.riopretovedacoes
☎ 17 3302.9006 📞 99178 1117

David

✉ vendas3@riopretovedacoes.com.br
💬 vendas3.riopretovedacoes
☎ 17 3302.9005 📞 99209 1448

Leandro

✉ vendas7@riopretovedacoes.com.br
💬 vendas7.riopretovedacoes
☎ 17 3302.9000 📞 99139 6117

Financeiro:

Kelly

✉ financeiro@riopretovedacoes.com.br
💬 financeiro.riopretovedacoes
☎ 17 3302.9002

Faturamento2:

Jaqueline

✉ faturamento@riopretovedacoes.com.br
💬 faturamento.rpv
☎ 17 3302.9003

Faturamento:

Cristiane

✉ faturamento@riopretovedacoes.com.br
💬 faturamento.riopretovedacoes
☎ 17 3302.9000

Visite nosso site:

www.riopretovedacoes.com.br

REQUISITOS DE PROJETO DA VEDAÇÃO

Ao projetarmos um vedador, algumas características devem ser consideradas:













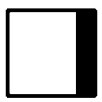
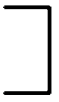

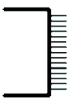




- Diâmetros nominais a serem vedados - Como interpretar a numeração padrão de mercado;
- Aperto de vedação - Serve para fornecer carga ao vedador, afim de exercer força de vedação quando o sistema estiver em repouso;
- Folga de extrusão - Verificar se há necessidade de usar um anel anti-extrusão;
- Apoio Elastomérico - Corpo maciço do vedador que dará apoio ao lábio de vedação;
- Se haverá algum expansor labial, ou se irá ser uma peça única - Uso de o'ring ou quad'ring, auxiliares de carga do lábio de vedação. Tipicamente usado nos modelos B e STD;
- Altura / Profundidade Nominal (H) - Geralmente usa-se as mesmas dimensões fornecidas em catálogo;
- Fluido a ser vedado - Para que possamos escolher qual o melhor material.



CILINDRO - Condições de funcionamento

ESPECIFICAÇÃO DO CILINDRO	TRABALHO LEVE	TRABALHO MÉDIO	TRABALHO PESADO
<p>Pressão</p> <p>Máxima Normal em funcionamento</p>	<p>350 bar 5000 psi 160 bar 2300 psi Sem picos de pressão</p>	<p>500 bar 7500 psi 160 bar 2300 psi Picos de pressão intermitente</p>	<p>700 bar 10000 psi 400 bar 6000 psi Picos de pressão regulares</p>
<p>Modelo</p>	<ul style="list-style-type: none"> • Tensões de operação mais baixas. • Montagem rígida bem alinhada. • Carga lateral mínima. 	<ul style="list-style-type: none"> • Tensões de operação constantes com alta tensão intermitente. • Alguma carga lateral. 	<ul style="list-style-type: none"> • Altamente tensionado na maioria do tempo de funcionamento. • Cargas laterais regulares.
<p>Condição do fluido</p>	<ul style="list-style-type: none"> • Boa filtração do sistema, sem contaminação do cilindro aparente. 	<ul style="list-style-type: none"> • Boa filtração do sistema, mas com alguma contaminação do cilindro aparentemente. 	<ul style="list-style-type: none"> • Contaminação inevitável das fontes internas e externas.
<p>Condição de trabalho</p>	<ul style="list-style-type: none"> • Limpo e dentro de um sistema fechado. • Variações das temperaturas de operações limitadas. 	<ul style="list-style-type: none"> • Contato entre ambiente externo e interno, mas com alguma proteção do tempo. 	<ul style="list-style-type: none"> • Exposto todo o tempo em uma área externa ou interna suja. Amplas variações de temperatura, ambas ambientais e de funcionamento. • Condições de trabalho rude.
<p>Uso</p>	<ul style="list-style-type: none"> • Uso menos frequente à pressão de trabalho. • Uso regular, mas a baixa pressão. 	<ul style="list-style-type: none"> • Uso regular à pressão nominal. 	<ul style="list-style-type: none"> • Grande parte do tempo trabalhando com alta pressão e picos de pressão frequentes.
<p>Aplicações típicas</p>	<ul style="list-style-type: none"> • Máquinas-ferramenta. • Equipamentos de elevação. • Equipamentos de manejo mecânico. • Máquinas injetoras. • Equipamentos de automação. • Máquinas agrícolas. • Equipamentos de aeronaves. • Equipamentos de movimentação leve. 	<ul style="list-style-type: none"> • Equipamentos de elevação pesados. • Equipamentos agrícolas. • Veículos off-road para trabalho leve. • Guindaste e plataformas de levantamento. • Injetoras. • Máquina-ferramenta para trabalho pesado. • Telescópico. • Algumas máquinas de mineração. • Aeronaves. 	<ul style="list-style-type: none"> • Fundição e siderurgia. • Máquinas de mineração. • Suporte de cobertura de minas. • Máquinas pesadas para o movimento de terras. • Veículos off-road de trabalho pesado. • Prensas para trabalho pesado.

Quadro de Configuração e Características do Lábio de Vedação

MODELO VEDAÇÃO	PERFIL DO LÁBIO	LÁBIO INSTALADO	FORÇA GRADIENTE DO LÁBIO	CONTROLE DE VAZAMENTO	RESISTÊNCIA A HIDRO PLANAGEM	CONTROLE DE CONTAMINANTES
1 				ALTO	ALTO	FRACO
2 				ALTO	ALTO	BOM
3 				MÉDIO	MÉDIO	FRACO
4 				BAIXO	BAIXO	BOM
5 				BAIXO	BAIXO	EXCELENTE

LÁBIO CHANFRADO (1) - O lábio de vedação chanfrado, tem como principal característica o efeito de "Quebra - Filme", o qual é formado através de um chanfro de 45° na superfície da gaxeta. Estes ângulos resultarão na maior habilidade de estanqueidade do fluido, e irá romper o filme de óleo que se forma a partir da viscosidade do fluido vedado. Esses chanfros irão quebrar o filme de óleo e também aumentarão a unidade de carga na superfície do vedador.

LÁBIO RETO (2 e 5) - O lábio de vedação RETO, tem como principal característica a limpeza de possíveis contaminantes dentro do sistema hidráulico, os quais podem entrar a partir do tanque de óleo ou de pedaços do filtro danificados. Este tipo de lábio reto também possui uma excelente estanqueidade do fluido. As vedações com lábio reto também podem ser aplicadas em movimentos rotativos, pois o formato do lábio de vedação favorecerá esse tipo de vedação e não irá formar riscos ou marcas na sua área de contato.

Alicate de Instalação de Gaxetas



1) Alicate de Instalação, gaxeta e guia do cilindro



2) Posicionando o alicate na gaxeta



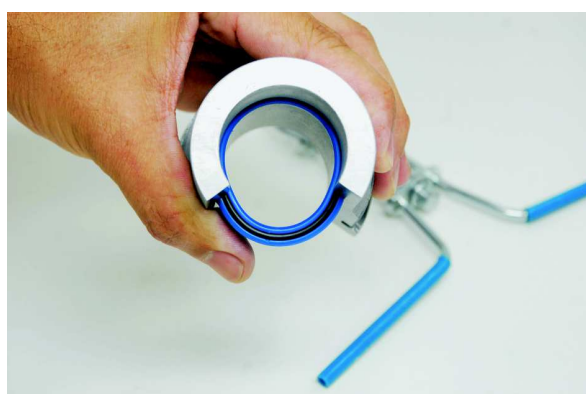
3) Posicionando a gaxeta e travando o alicate



4) Instalando a gaxeta dentro da guia do cilindro



5) Posicionando a gaxeta dentro do alojamento e retirando o alicate



6) Gaxeta instalada

Linha	Código	Limites das Dimensões Internas das Vedações
PAR	Al100	3/4" ~ 1.1/4"
PAR	Al150	1.3/8" ~ 1.7/8"
PAR	Al200	2" ~ 3"

Veja o vídeo desta aplicação


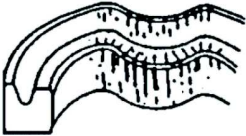
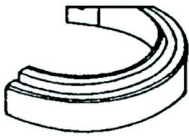


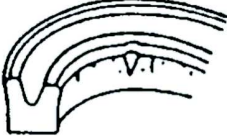
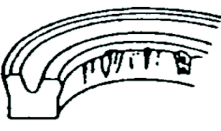




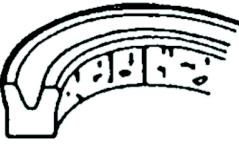



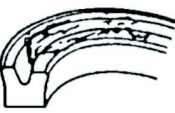
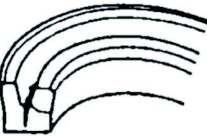
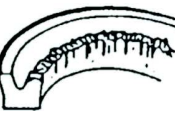

RESOLUÇÃO DE PROBLEMAS


















SISTEMAS DE VEDAÇÃO HIDRÁULICA



FALHAS	CONDIÇÕES VISUAIS	DESENHO VISUAL	PROVÁVEIS CAUSAS	POSSÍVEIS SOLUÇÕES
<u>Endurecimento</u>	Endurecimento da face dinâmica causando rachaduras e vitrificação		<ul style="list-style-type: none"> • Temperatura gerada pelo atrito de trabalho. 	<ul style="list-style-type: none"> • Diminuir a velocidade do curso do cilindro. • Usar uma vedação alternativa.
	Endurecimento de todo vedador		<ul style="list-style-type: none"> • Alta temperatura do fluido. • Deterioração do fluido. • Incompatibilidade do fluido com a vedação. 	<ul style="list-style-type: none"> • Diminuir a temperatura do óleo. • Renovar o fluido. • Trocar o material da vedação.
<u>Desgaste</u>	A face dinâmica está com aparência de um acabamento espelhado		<ul style="list-style-type: none"> • Lubrificação insuficiente. 	<ul style="list-style-type: none"> • Verificar a viscosidade do óleo. • Usar uma vedação alternativa.
	Desgaste no lábio dinâmico, está em forma ovalada		<ul style="list-style-type: none"> • A haste ou a camisa não estão concêntricos. 	<ul style="list-style-type: none"> • Aperfeiçoar as vedações dentro do especificado. • Substituir a haste desgastada ou a camisa do cilindro.
	Desgaste anormal do lábio de vedação da parte dinâmica		<ul style="list-style-type: none"> • Anel guia ou algum dispositivo de guiagem desgastado. • Carga lateral excessiva. 	<ul style="list-style-type: none"> • Substitua os dispositivos de guiagem. • Aumente a área de guiagem do cilindro.
<u>Riscos ou Cicatrizes</u>	Cortes ou amassados no lábio		<ul style="list-style-type: none"> • Peças armazenadas em pregos ou em pinos com aresta grudada em paredes. • Ferramental de instalação inapropriadas. 	<ul style="list-style-type: none"> • Armazenar as peças dentro de sacos plásticos e, em caixas de papelão fechadas. • Ferramentas de instalação não devem ter arestas cortantes.
	Arranhões no lado dinâmico		<ul style="list-style-type: none"> • Cicatrizes na haste ou na camisa. • Material estranho no fluido. 	<ul style="list-style-type: none"> • Retificar, polir e rebarbar as partes metálicas. • Limpar todo o sistema.
<u>Inchamento</u>	Material mole e deformado		<ul style="list-style-type: none"> • Absorção do fluido. • O material da vedação é incompatível com o fluido. • Água no sistema. 	<ul style="list-style-type: none"> • Troque o composto da vedação ou o fluido do sistema. • Limpar todo o sistema.
<u>Deterioração</u>	Rachaduras e perda de material. Material se desmancha facilmente		<ul style="list-style-type: none"> • Temperatura do fluido muito alta. • Peça exposta ao ozônio e a luz solar. 	<ul style="list-style-type: none"> • Diminuir a temperatura do óleo. • Armazenar as vedações longe da luz solar e da área de soldagem.




FALHAS	CONDIÇÕES VISUAIS	DESENHO VISUAL	PROVÁVEIS CAUSAS	POSSÍVEIS SOLUÇÕES
<u>Entalhes</u>	Cortes axiais no lado dinâmico		<ul style="list-style-type: none"> • Cavacos de metal ou outro material estranho dentro do sistema. • Bolha de ar implodida. 	<ul style="list-style-type: none"> • Limpar todo o sistema. • Sangrar o ar do sistema.
<u>Extrusão</u>	Material extrudado na parte dinâmica da vedação		<ul style="list-style-type: none"> • Espaço entre as superfícies metálicas muito grande. • Guias desgastadas. • Alta pressão. 	<ul style="list-style-type: none"> • Empregue um anel back-up. • Substitua as guias. • Use uma vedação alternativa.
	Material extrudado na parte estática da vedação		<ul style="list-style-type: none"> • Superfície de apoio irregular. • Anel antiextrusão subdimensionado. 	<ul style="list-style-type: none"> • Usinar corretamente a superfície. • Colocar um anel antiextrusão com as dimensões corretas.
<u>Fraturas</u>	Pedacos de material arrancado do lado dinâmico		<ul style="list-style-type: none"> • Contra pressão excessiva. 	<ul style="list-style-type: none"> • Verifique as válvulas de alívio.
	Lado da pressão da vedação queimado e quebrado		<ul style="list-style-type: none"> • Explosão de ar sob alta pressão residual. "Descompressão Explosiva" 	<ul style="list-style-type: none"> • Verificar a pressão máxima. • Sangrar todo o ar do sistema.
	Grande fissura na parte "V" da vedação		<ul style="list-style-type: none"> • Frequentes choques de alta pressão ou picos. • Baixa temperatura de arranque. 	<ul style="list-style-type: none"> • Use um perfil de vedação alternativo. • Aqueça o sistema, antes da aplicação da pressão.
	Quebra da parte dinâmica inteira		<ul style="list-style-type: none"> • Deterioração do material da vedação ou do fluido. 	<ul style="list-style-type: none"> • Use um material ou uma vedação alternativa. • Limpar todo o sistema.
<u>Trepidação "Slip-Stick"</u>	As vedações trepidam no arranque do sistema		<ul style="list-style-type: none"> • As vedações se secam por falta de lubrificação. • Acabamento superficial muito fraco. • Filme de lubrificação inadequado. 	<ul style="list-style-type: none"> • Altere o material da vedação. (PTFE é alto lubrificante) • Melhorar o acabamento da superfície ou utilizar um composto com capacidade de fricção mais rugosa. • Melhorar as condições de operação.







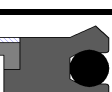


ÍNDICE							
PERFIL	MODELO	DESCRIÇÃO			mm	pol.	PÁG.
	B	Velocidade Trab.	0,5	m/s		●	7
		Temperatura Trab.	-30 +100	°C			
		Pressão Trab.	4000 (máx)	p.s.i			
	B	Velocidade Trab.	0,5	m/s	●		11
		Temperatura Trab.	-30 +100	°C			
		Pressão Trab.	4000 (máx)	p.s.i			
	AG 1	Velocidade Trab.	1	m/s	●		14
		Temperatura Trab.	-30 +100	°C			
		Pressão Trab.	6000 (máx)	p.s.i			
	AG 2	Velocidade Trab.	0,5	m/s	●		14
		Temperatura Trab.	-30 +100	°C			
		Pressão Trab.	6000 (máx)	p.s.i			
	AG 4 (BS)	Velocidade Trab.	0,5	m/s		●	15
		Temperatura Trab.	-30 +100	°C			
		Pressão Trab.	6000 (máx)	p.s.i			
	AG 4 (BS)	Velocidade Trab.	0,5	m/s	●		16
		Temperatura Trab.	-30 +100	°C			
		Pressão Trab.	6000 (máx)	p.s.i			
	AG 5	Velocidade Trab.	0,5	m/s	●		18
		Temperatura Trab.	-30 +100	°C			
		Pressão Trab.	6000 (máx)	p.s.i			
	AG 7	Velocidade Trab.	0,5	m/s	●		18
		Temperatura Trab.	-30 +100	°C			
		Pressão Trab.	4000 (máx)	p.s.i			
	AG 11	Velocidade Trab.	0,5	m/s	●		19
		Temperatura Trab.	-30 +100	°C			
		Pressão Trab.	7000 (máx)	p.s.i			
	AG 12	Velocidade Trab.	0,5	m/s	●		19
		Temperatura Trab.	-30 +100	°C			
		Pressão Trab.	7000 (máx)	p.s.i			
	AG 13	Velocidade Trab.	0,5	m/s	●		20
		Temperatura Trab.	-30 +100	°C			
		Pressão Trab.	7000 (máx)	p.s.i			
	AG 14	Velocidade Trab.	0,5	m/s	●		20
		Temperatura Trab.	-30 +100	°C			
		Pressão Trab.	7000 (máx)	p.s.i			
	AG 16	Velocidade Trab.	1	m/s	●		21
		Temperatura Trab.	-30 +100	°C			
		Pressão Trab.	6000 (máx)	p.s.i			
	AG 17	Velocidade Trab.	1	m/s	●		21
		Temperatura Trab.	-30 +100	°C			
		Pressão Trab.	7000 (máx)	p.s.i			
	AG 19	Velocidade Trab.	0,5	m/s	●		22
		Temperatura Trab.	-30 +100	°C			
		Pressão Trab.	6000 (máx)	p.s.i			

GAXETAS - Aplicação de Haste

Obs: Para aplicações mais severas, consultar nosso departamento de engenharia;

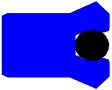
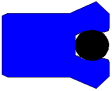
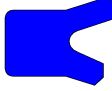






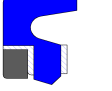



ÍNDICE

	PERFIL	MODELO	DESCRIÇÃO			mm	pol.	PÁG.
Aplicação de Haste		AG 20	Velocidade Trab.	1	m/s	●		22
			Temperatura Trab.	-30 +100	°C			
			Pressão Trab.	7000 (máx)	p.s.i			
		AG 21	Velocidade Trab.	1	m/s	●		23
			Temperatura Trab.	-30 +100	°C			
			Pressão Trab.	3000 (máx)	p.s.i			
		AG 22	Velocidade Trab.	1	m/s	●		23
			Temperatura Trab.	-30 +100	°C			
			Pressão Trab.	7000 (máx)	p.s.i			





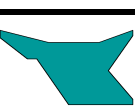





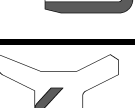
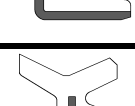
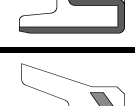
GAXETAS - Aplicação de Êmbolo		STD	Velocidade Trab.	0,5	m/s		●	24
			Temperatura Trab.	-30 +100	°C			
			Pressão Trab.	5000 (máx)	p.s.i			
		STD	Velocidade Trab.	0,5	m/s	●		27
			Temperatura Trab.	-30 +100	°C			
			Pressão Trab.	5000 (máx)	p.s.i			
		AG 3	Velocidade Trab.	0,5	m/s	●		28
			Temperatura Trab.	-30 +100	°C			
			Pressão Trab.	5000 (máx)	p.s.i			
		AG 6	Velocidade Trab.	0,5	m/s	●		28
			Temperatura Trab.	-30 +100	°C			
			Pressão Trab.	5000 (máx)	p.s.i			
		AG 8	Velocidade Trab.	1	m/s	●		29
			Temperatura Trab.	-30 +100	°C			
			Pressão Trab.	7000 (máx)	p.s.i			
		AG 10	Velocidade Trab.	1	m/s	●		29
			Temperatura Trab.	-30 +100	°C			
			Pressão Trab.	7000 (máx)	p.s.i			
		AG 15	Velocidade Trab.	1	m/s	●		30
			Temperatura Trab.	-30 +100	°C			
			Pressão Trab.	7000 (máx)	p.s.i			
		AG 18	Velocidade Trab.	1	m/s	●		30
			Temperatura Trab.	-30 +100	°C			
			Pressão Trab.	7000 (máx)	p.s.i			
	AG 24	Velocidade Trab.	0,5	m/s	●		30	
		Temperatura Trab.	-30 +100	°C				
		Pressão Trab.	5000 (máx)	p.s.i				

Obs: Para aplicações mais severas, consultar nosso departamento de engenharia;

ÍNDICE - POLYMAX


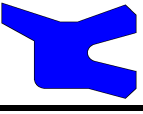
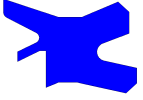
ÍNDICE - POLYMAX								
PERFIL	MODELO	DESCRIÇÃO			mm	pol.	PÁG.	
GAXETAS - Aplicação de Haste		B	Velocidade Trab.	0,5	m/s		●	31
			Temperatura Trab.	-45 +135	°C			
			Pressão Trab.	8000 (máx)	p.s.i			
		B	Velocidade Trab.	0,5	m/s	●		32
			Temperatura Trab.	-45 +135	°C			
			Pressão Trab.	8000 (máx)	p.s.i			
		AG 1	Velocidade Trab.	1	m/s	●		33
			Temperatura Trab.	-45 +135	°C			
			Pressão Trab.	6000 (máx)	p.s.i			
		AG 2	Velocidade Trab.	0,5	m/s	●		33
			Temperatura Trab.	-45 +135	°C			
			Pressão Trab.	6000 (máx)	p.s.i			
	AG 4 (BS)	Velocidade Trab.	0,5	m/s		●	34	
		Temperatura Trab.	-45 +135	°C				
		Pressão Trab.	7000 (máx)	p.s.i				
	AG 4 (BS)	Velocidade Trab.	0,5	m/s	●		35	
		Temperatura Trab.	-45 +135	°C				
		Pressão Trab.	7000 (máx)	p.s.i				
	AG 5	Velocidade Trab.	0,5	m/s	●		37	
		Temperatura Trab.	-45 +135	°C				
		Pressão Trab.	6000 (máx)	p.s.i				
	AG 7	Velocidade Trab.	0,5	m/s	●		37	
		Temperatura Trab.	-45 +135	°C				
		Pressão Trab.	4000 (máx)	p.s.i				
	AG 13	Velocidade Trab.	0,5	m/s	●		38	
		Temperatura Trab.	-45 +135	°C				
		Pressão Trab.	7000 (máx)	p.s.i				
	AG 14	Velocidade Trab.	0,5	m/s	●		38	
		Temperatura Trab.	-45 +135	°C				
		Pressão Trab.	7000 (máx)	p.s.i				
	AG 16	Velocidade Trab.	1	m/s	●		38	
		Temperatura Trab.	-45 +135	°C				
		Pressão Trab.	6000 (máx)	p.s.i				
	AG 23	Velocidade Trab.	1	m/s	●		38	
		Temperatura Trab.	-45 +135	°C				
		Pressão Trab.	7000 (máx)	p.s.i				
Aplicação de Êmbolo		STD	Velocidade Trab.	0,5	m/s	●	●	39
			Temperatura Trab.	-45 +135	°C			
			Pressão Trab.	7000 (máx)	p.s.i			

Obs: Para aplicações mais severas, consultar nosso departamento de engenharia;





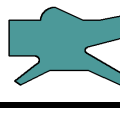

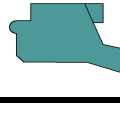


ÍNDICE								
RASPADORES	PERFIL	MODELO	DESCRIÇÃO			mm	pol.	PÁG.
		D	Velocidade Trab.	4	m/s		●	41
			Temperatura Trab.	-30 +100	°C			
		D	Velocidade Trab.	4	m/s	●		42
			Temperatura Trab.	-30 +100	°C			
		6D / 66D	Velocidade Trab.	4	m/s	●		43
			Temperatura Trab.	-30 +100	°C			
		900D	Velocidade Trab.	4	m/s	●		44
			Temperatura Trab.	-30 +100	°C			
		K	Velocidade Trab.	4	m/s	●		45
			Temperatura Trab.	-30 +100	°C			
		RP-25	Velocidade Trab.	4	m/s	●		45
			Temperatura Trab.	-30 +100	°C			
		DG	Velocidade Trab.	4	m/s	●		46
			Temperatura Trab.	-30 +100	°C			
		E	Velocidade Trab.	4	m/s	●		46
			Temperatura Trab.	-30 +100	°C			
	GA	Velocidade Trab.	1	m/s	●		47	
		Temperatura Trab.	-30 +100	°C				
	GAE	Velocidade Trab.	1	m/s	●		49	
		Temperatura Trab.	-30 +100	°C				
	GAG	Velocidade Trab.	1	m/s	●		50	
		Temperatura Trab.	-30 +100	°C				
	AGK1	Velocidade Trab.	1	m/s	●		50	
		Temperatura Trab.	-30 +100	°C				
	GA1	Velocidade Trab.	1	m/s	●		51	
		Temperatura Trab.	-30 +100	°C				

Obs: Para aplicações mais severas, consultar nosso departamento de engenharia;

ÍNDICE - RASPADORES POLYMAX

Polymax		D	Velocidade Trab.	4	m/s	●	●	52
			Temperatura Trab.	-45 +135	°C			
		RP-25	Velocidade Trab.	4	m/s	●		52
			Temperatura Trab.	-30 +100	°C			
		RP-28	Velocidade Trab.	4	m/s	●		53
			Temperatura Trab.	-30 +100	°C			

ÍNDICE - LINHA PNEUMÁTICA

PERFIL	MODELO	DESCRIÇÃO			mm	pol.	PÁG.
	AG 3	Velocidade Trab.	0,5	m/s	●		54
		Temperatura Trab.	-45 +135	°C			
		Pressão Trab.	8000 (máx)	p.s.i			
	AG 6	Velocidade Trab.	1	m/s	●		54
		Temperatura Trab.	-45 +135	°C			
		Pressão Trab.	6000 (máx)	p.s.i			
	AG 7	Velocidade Trab.	0,5	m/s	●		55
		Temperatura Trab.	-45 +135	°C			
		Pressão Trab.	6000 (máx)	p.s.i			
	AG 24	Velocidade Trab.	0,5	m/s	●		55
		Temperatura Trab.	-45 +135	°C			
		Pressão Trab.	7000 (máx)	p.s.i			
	AG 25	Velocidade Trab.	0,5	m/s	●		56
		Temperatura Trab.	-45 +135	°C			
		Pressão Trab.	6000 (máx)	p.s.i			
	KDG	Velocidade Trab.	0,5	m/s	●		56
		Temperatura Trab.	-45 +135	°C			
		Pressão Trab.	4000 (máx)	p.s.i			
	RP-8	Velocidade Trab.	0,5	m/s	●		57
		Temperatura Trab.	-45 +135	°C			
		Pressão Trab.	7000 (máx)	p.s.i			
	RP-25	Velocidade Trab.	0,5	m/s	●		57
		Temperatura Trab.	-45 +135	°C			
		Pressão Trab.	7000 (máx)	p.s.i			
	Z	Velocidade Trab.	0,5	m/s	●		57
		Temperatura Trab.	-45 +135	°C			
		Pressão Trab.	7000 (máx)	p.s.i			

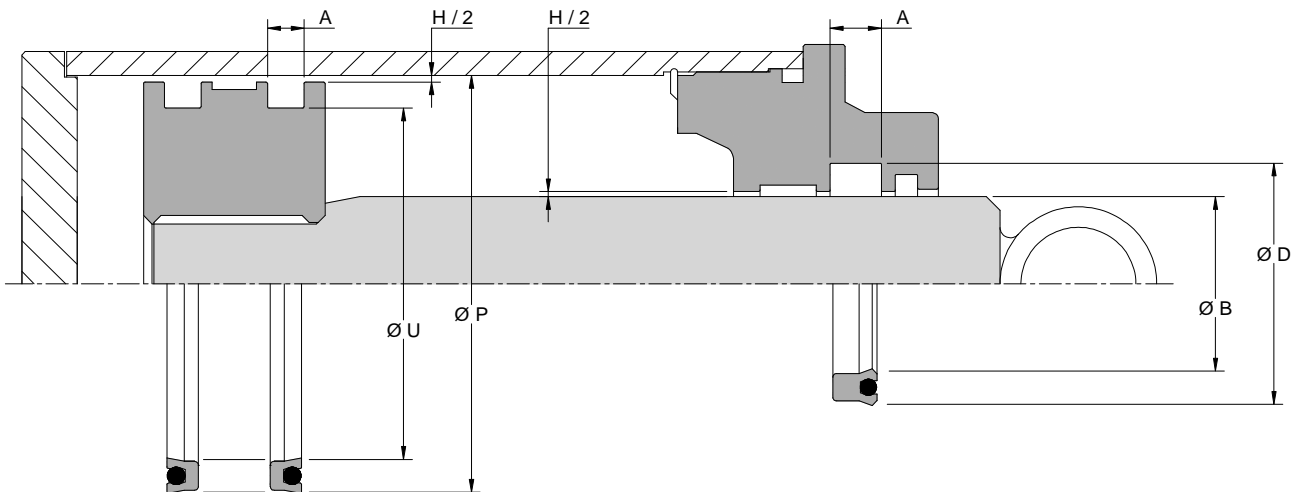


Kit de Reparo e Componentes para linha Pneumática

58

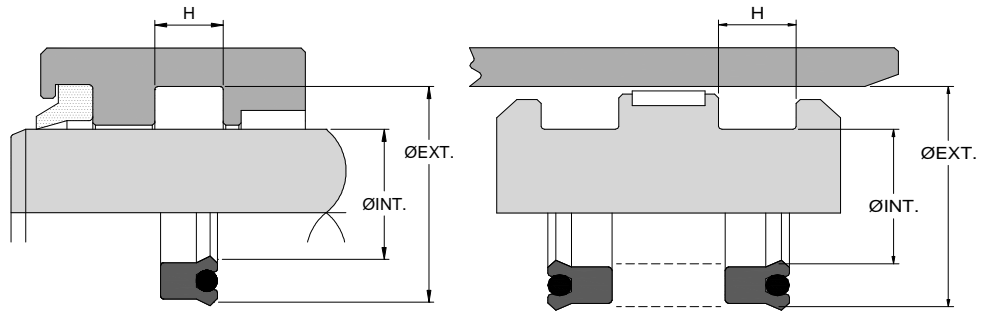
Obs: Para aplicações mais severas, consultar nosso departamento de engenharia;

TOLERÂNCIAS RECOMENDADAS PARA USINAGEM DOS CANAIS PARA ALOJAMENTO DE GAXETAS



SEÇÃO NOMINAL DA GAXETA	TOLERÂNCIAS RECOMENDÁVEIS				FOLGA DE EXTRUSÃO " H "	DIMENSÕES DO CANAL	
	HASTE " B "	CAMISA " P "	CANAL DO EMBOLO " U "	CANAL DA GUIA " D "		ALTURA DA GAXETA	DIMENSÃO " A "
1/8 "	+0 a -0,025	+0,05 a -0	+0 a -0,05	+0,05 a -0	0,02 a 0,10	1/8 "	3,50
3/16 "	+0 a -0,05	+0,05 a -0	+0 a -0,05	+0,05 a -0	0,02 a 0,10	3/16 "	5,26
1/4 "	+0 a -0,05	+0,07 a -0	+0 a -0,07	+0,07 a -0	0,02 a 0,12	1/4 "	7,00
5/16 "	+0 a -0,05	+0,07 a -0	+0 a -0,10	+0,10 a -0	0,02 a 0,12	5/16 "	8,74
3/8 "	+0 a -0,05	0,10 a -0	+0 a -0,12	+0,12 a -0	0,05 a 0,15	3/8 "	10,50
1/2 "	+0 a -0,07	+0,12 a -0	+0 a -0,17	+0,17 a -0	0,05 a 0,25	1/2 "	14,00
5/8 "	+0 a -0,07	+0,15 a -0	+0 a -0,22	+0,22 a -0	0,07 a 0,30	5/8 "	17,50
3/4 "	+0 a -0,10	+0,17 a -0	+0 a -0,28	+0,28 a -0	0,07 a 0,35	3/4 "	21,00
1 "	+0 a -0,12	+0,32 a -0	+0 a -0,38	+0,38 a -0	0,10 a 0,45	1 "	28,00

TIPO B

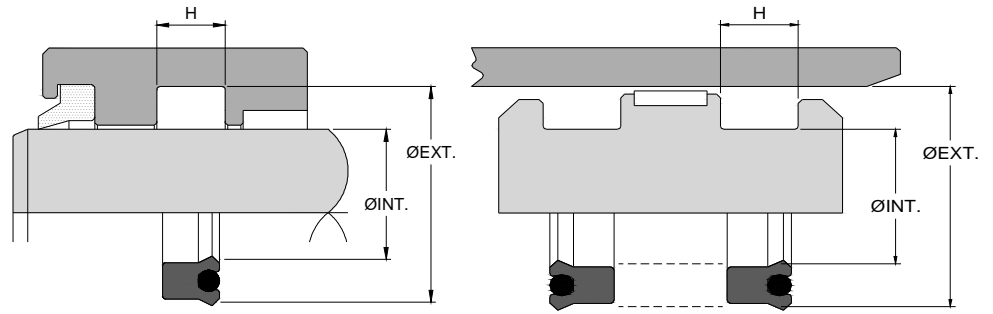


Medidas Nominais Polegadas

Nº AGEL	REFERÊNCIA	Ø INT.	ØEXT.	H
5702	12500250250	1/4	1/2	1/4
6787	18700250312	1/4	5/8	5/16
5836	12500312250	5/16	9/16	1/4
6370	18700312312	5/16	11/16	5/16
5786	12500375250	3/8	5/8	1/4
5785	18700375312	3/8	3/4	5/16
6371	12500437250	7/16	11/16	1/4
5783	12500500250	1/2	3/4	1/4
5784	18700500312	1/2	7/8	5/16
6391	25000500375	1/2	1	3/8
6386	12500562250	9/16	13/16	1/4
6854	25000562375	9/16	1 1/16	3/8
5953	12500625250	5/8	7/8	1/4
9934	18700625250	5/8	1	1/4
5574	18700625312	5/8	1	5/16
5575	31200625500	5/8	1 1/4	1/2
5576	37500625625	5/8	1 3/8	5/8
AG7937	18700687312	11/16	1 1/16	5/16
6946	12500750185	3/4	1	3/16
5517	12500750250	3/4	1	1/4
5577	18700750312	3/4	1 1/8	5/16
5578	25000750375	3/4	1 1/4	3/8
5579	31200750500	3/4	1 3/8	1/2
6268	12500815250	13/16	1 1/16	1/4
5127	18700812312	13/16	1 3/16	5/16
6156	12500875250	7/8	1 1/8	1/4
AG7740	18700875250	7/8	1 1/4	1/4
1573	18700875312	7/8	1 1/4	5/16
5580	25000875375	7/8	1 3/8	3/8
5581	31200875500	7/8	1 1/2	1/2
5582	37500875625	7/8	1 5/8	5/8
5411	12501000187	1	1 1/4	3/16
5261	12501000250	1	1 1/4	1/4
1597	18701000312	1	1 3/8	5/16
6169	25001000375	1	1 1/2	3/8
5583	31201000500	1	1 5/8	1/2
5584	37501000625	1	1 3/4	5/8
5708	12501062250	1 1/16	1 5/16	1/4
6388	18701062250	1 1/16	1 7/16	1/4
5962	12501125187	1 1/8	1 3/8	3/16
9069	12501125204	1 1/8	1 3/8	13/64

Nº AGEL	REFERÊNCIA	Ø INT.	ØEXT.	H
5963	12501125250	1 1/8	1 3/8	1/4
5959	18701125312	1 1/8	1 1/2	5/16
1877	25001125375	1 1/8	1 5/8	3/8
5585	31201125500	1 1/8	1 3/4	1/2
5586	37501125625	1 1/8	1 7/8	5/8
6242	18701187312	1 3/16	1 9/16	5/16
5837	25001187312	1 3/16	1 11/16	5/16
5588	25001187375	1 3/16	1 11/16	3/8
5518	12501250250	1 1/4	1 1/2	1/4
AG7328	12501250312	1 1/4	1 1/2	5/16
1238	18701250312	1 1/4	1 5/8	5/16
5119	18701250375	1 1/4	1 5/8	3/8
AG8146	25001250312	1 1/4	1 3/4	5/16
1572	25001250375	1 1/4	1 3/4	3/8
1675	31201250500	1 1/4	1 7/8	1/2
5587	37501250625	1 1/4	2	5/8
6389	18701312312	1 5/16	1 11/16	5/16
5589	25001312375	1 5/16	1 13/16	3/8
5856	12501375250	1 3/8	1 5/8	1/4
6199	18701375250	1 3/8	1 3/4	1/4
5099	18701375312	1 3/8	1 3/4	5/16
6361	18701375375	1 3/8	1 3/4	3/8
1878	25001375375	1 3/8	1 7/8	3/8
1674	31201375500	1 3/8	2	1/2
5590	37501375625	1 3/8	2 1/8	5/8
AG7215	18701437375	1 7/16	1 13/16	3/8
6387	12501500250	1 1/2	1 3/4	1/4
3090	18701500312	1 1/2	1 7/8	5/16
1156	18701500375	1 1/2	1 7/8	3/8
6392	25001500312	1 1/2	2	5/16
1062	25001500375	1 1/2	2	3/8
1671	31201500500	1 1/2	2 1/8	1/2
3428	37501500625	1 1/2	2 1/4	5/8
6393	50001500750	1 1/2	2 1/2	3/4
1622	18701625312	1 5/8	2	5/16
1637	18701625375	1 5/8	2	3/8
5461	25001625375	1 5/8	2 1/8	3/8
1510	31201625500	1 5/8	2 1/4	1/2
3429	37501625625	1 5/8	2 3/8	5/8
AG7132	12501750185	1 3/4	2	3/16
AG7329	18701750250	1 3/4	2 1/8	1/4

TIPO B

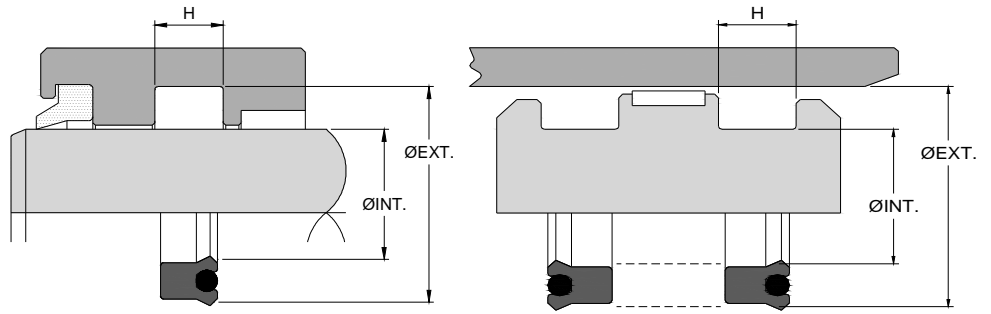


Medidas Nominais Polegadas

Nº AGEL	REFERÊNCIA	Ø INT.	ØEXT.	H
3075	18701750312	1 3/4	2 1/8	5/16
1075	18701750375	1 3/4	2 1/8	3/8
5863	25001750250	1 3/4	2 1/4	1/4
1061	25001750375	1 3/4	2 1/4	3/8
1616	31201750500	1 3/4	2 3/8	1/2
3430	37501750625	1 3/4	2 1/2	5/8
AG7248	18701812375	1 13/16	2 3/16	3/8
3091	18701875375	1 7/8	2 1/4	3/8
5126	25001875375	1 7/8	2 3/8	3/8
1604	31201875500	1 7/8	2 1/2	1/2
3431	37501875625	1 7/8	2 5/8	5/8
1633	18702000375	2	2 3/8	3/8
1060	25002000375	2	2 1/2	3/8
1615	31202000500	2	2 5/8	1/2
1768	37502000625	2	2 3/4	5/8
5948	18702125375	2 1/8	2 1/2	3/8
1645	25002125375	2 1/8	2 5/8	3/8
1750	31202125375	2 1/8	2 3/4	3/8
4374	31202125500	2 1/8	2 3/4	1/2
3432	37502125625	2 1/8	2 7/8	5/8
1595	18702250375	2 1/4	2 5/8	3/8
6167	25002250250	2 1/4	2 3/4	1/4
1059	25002250375	2 1/4	2 3/4	3/8
1629	31202250500	2 1/4	2 7/8	1/2
AG7944	37502250375	2 1/4	3	3/8
1138	37502250625	2 1/4	3	5/8
1961	18702375375	2 3/8	2 3/4	3/8
1825	18702375500	2 3/8	2 3/4	1/2
3718	25002375250	2 3/8	2 7/8	1/4
5160	25002375375	2 3/8	2 7/8	3/8
3433	31202375500	2 3/8	3	1/2
AG7334	37502375375	2 3/8	3 1/8	3/8
3434	37502375625	2 3/8	3 1/8	5/8
3057	18702500375	2 1/2	2 7/8	3/8
1058	25002500375	2 1/2	3	3/8
1069	31202500500	2 1/2	3 1/8	1/2
5124	37502500375	2 1/2	3 1/4	3/8
3147	37502500625	2 1/2	3 1/4	5/8
3405	25002562375	2 9/16	3	3/8
3435	18702625375	2 5/8	3	3/8
1677	25002625375	2 5/8	3 1/8	3/8

Nº AGEL	REFERÊNCIA	Ø INT.	ØEXT.	H
1670	31202625500	2 5/8	3 1/4	1/2
6480	37502625625	2 5/8	3 3/8	5/8
1672	18702750375	2 3/4	3 1/8	3/8
1624	25002750375	2 3/4	3 1/4	3/8
1673	31202750500	2 3/4	3 3/8	1/2
AG7332	31202750625	2 3/4	3 3/8	5/8
3148	37502750625	2 3/4	3 1/2	5/8
3436	18702875375	2 7/8	3 1/4	3/8
1993	25002875375	2 7/8	3 3/8	3/8
AG7330	25002875500	2 7/8	3 3/8	1/2
1676	31202875500	2 7/8	3 1/2	1/2
3437	37502875625	2 7/8	3 5/8	5/8
3438	18703000375	3	3 3/8	3/8
1057	25003000375	3	3 1/2	3/8
1579	31203000500	3	3 5/8	1/2
1056	37503000500	3	3 3/4	1/2
1070	37503000625	3	3 3/4	5/8
1052	50003000625	3	4	5/8
3807	50003000750	3	4	3/4
3808	18703125375	3 1/8	3 1/2	3/8
3127	18703125500	3 1/8	3 1/2	1/2
1714	25003125375	3 1/8	3 5/8	3/8
4271	25003125500	3 1/8	3 5/8	1/2
1709	31203125500	3 1/8	3 3/4	1/2
3440	37503125625	3 1/8	3 7/8	5/8
1718	18703250375	3 1/4	3 5/8	3/8
3302	25003250375	3 1/4	3 3/4	3/8
6474	25003250500	3 1/4	3 3/4	1/2
4159	25003250562	3 1/4	3 3/4	9/16
4388	31203250326	3 1/4	3 7/8	21/64
3146	31203250500	3 1/4	3 7/8	1/2
1681	37503250625	3 1/4	4	5/8
3441	18703375375	3 3/8	3 3/4	3/8
4426	18703375500	3 3/8	3 3/4	1/2
3088	25003375375	3 3/8	3 7/8	3/8
1594	31203375500	3 3/8	4	1/2
3304	37503375625	3 3/8	4 1/8	5/8
3442	18703500375	3 1/2	3 7/8	3/8
1569	25003500375	3 1/2	4	3/8
3275	31203500500	3 1/2	4 1/8	1/2
1643	37503500625	3 1/2	4 1/4	5/8

TIPO B

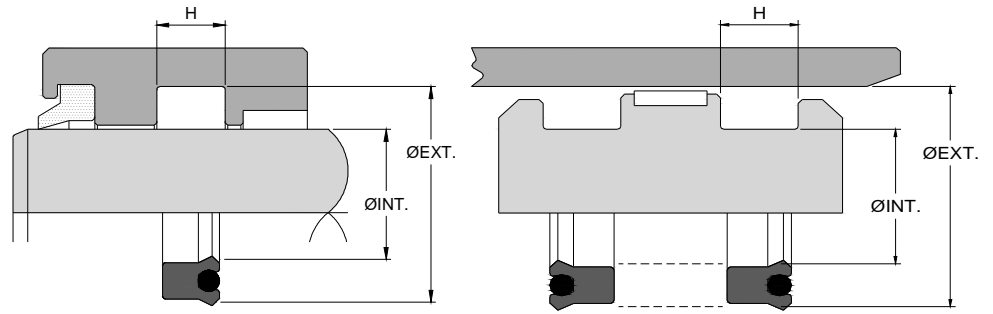


Medidas Nominais Polegadas

Nº AGEL	REFERÊNCIA	Ø INT.	ØEXT.	H
4295	50003500750	3 1/2	4 1/2	3/4
3443	18703625375	3 5/8	4	3/8
3444	25003625375	3 5/8	4 1/8	3/8
1189	25003625500	3 5/8	4 1/8	1/2
AG7331	25003625562	3 5/8	4 1/8	9/16
AG7949	25003625590	3 5/8	4 1/8	19/32
3809	31203625500	3 5/8	4 1/4	1/2
4562	37503625562	3 5/8	4 3/8	9/16
1772	37503625590	3 5/8	4 3/8	19/32
3998	37503625625	3 5/8	4 3/8	5/8
3445	18703750375	3 3/4	4 1/8	3/8
3446	25003750375	3 3/4	4 1/4	3/8
6488	25003750500	3 3/4	4 1/4	1/2
3784	25003750562	3 3/4	4 1/4	9/16
1634	31203750500	3 3/4	4 3/8	1/2
1860	37503750625	3 3/4	4 1/2	5/8
3591	50003750750	3 3/4	4 3/4	3/4
3448	18703875375	3 7/8	4 1/4	3/8
3449	25003875375	3 7/8	4 3/8	3/8
3810	31203875500	3 7/8	4 1/2	1/2
4563	37503875625	3 7/8	4 5/8	5/8
6580	18704000375	4	4 3/8	3/8
3128	18704000500	4	4 3/8	1/2
1150	25004000375	4	4 1/2	3/8
1578	25004000562	4	4 1/2	9/16
3450	31204000562	4	4 5/8	9/16
1644	37504000375	4	4 3/4	3/8
1401	37504000625	4	4 3/4	5/8
4801	50004000500	4	5	1/2
3811	50004000750	4	5	3/4
3814	18704125375	4 1/8	4 1/2	3/8
3451	25004125562	4 1/8	4 5/8	9/16
3452	31204125562	4 1/8	4 3/4	9/16
4561	31204125625	4 1/8	4 3/4	5/8
3222	37504125625	4 1/8	4 7/8	5/8
3453	18704250375	4 1/4	4 5/8	3/8
3306	25004250375	4 1/4	4 3/4	3/8
3454	25004250562	4 1/4	4 3/4	9/16
3812	31204250562	4 1/4	4 7/8	9/16
4445	31204250625	4 1/4	4 7/8	5/8
4626	37504250562	4 1/4	5	9/16

Nº AGEL	REFERÊNCIA	Ø INT.	ØEXT.	H
1642	37504250625	4 1/4	5	5/8
3813	50004250750	4 1/4	5 1/4	3/4
1659	18704375375	4 3/8	4 3/4	3/8
3305	18704375500	4 3/8	4 3/4	1/2
3086	25004375562	4 3/8	4 7/8	9/16
4089	31204375500	4 3/8	5	1/2
4443	31204375562	4 3/8	5	9/16
4009	31204375625	4 3/8	5	5/8
4072	37504375625	4 3/8	5 1/8	5/8
4259	18704500375	4 1/2	4 7/8	3/8
1151	25004500375	4 1/2	5	3/8
3455	25004500562	4 1/2	5	9/16
4007	31204500625	4 1/2	5 1/8	5/8
3963	37504500625	4 1/2	5 1/4	5/8
4049	50004500750	4 1/2	5 1/2	3/4
4003	25004625562	4 5/8	5 1/8	9/16
4008	31204625625	4 5/8	5 1/4	5/8
4004	25004750562	4 3/4	5 1/4	9/16
4006	31204750625	4 3/4	5 3/8	5/8
1775	37504750625	4 3/4	5 1/2	5/8
4288	50004750750	4 3/4	5 3/4	3/4
3131	18704875500	4 7/8	5 1/4	1/2
3869	25004875375	4 7/8	5 3/8	3/8
4370	37504875625	4 7/8	5 5/8	5/8
1152	25005000375	5	5 1/2	3/8
3065	25005000562	5	5 1/2	9/16
4093	31205000625	5	5 5/8	5/8
4803	37505000375	5	5 3/4	3/8
3865	37505000625	5	5 3/4	5/8
3221	50005000750	5	6	3/4
4260	25005125562	5 1/8	5 5/8	9/16
3961	37505125625	5 1/8	5 7/8	5/8
3066	25005250562	5 1/4	5 3/4	9/16
6960	31205250625	5 1/4	5 7/8	5/8
3139	37505250625	5 1/4	6	5/8
4305	31205375625	5 3/8	6	5/8
4428	37505375625	5 3/8	6 1/8	5/8
4270	18705500500	5 1/2	5 7/8	1/2
3079	25005500562	5 1/2	6	9/16
3934	37505500625	5 1/2	6 1/4	5/8
3815	50005500750	5 1/2	6 1/2	3/4

TIPO B

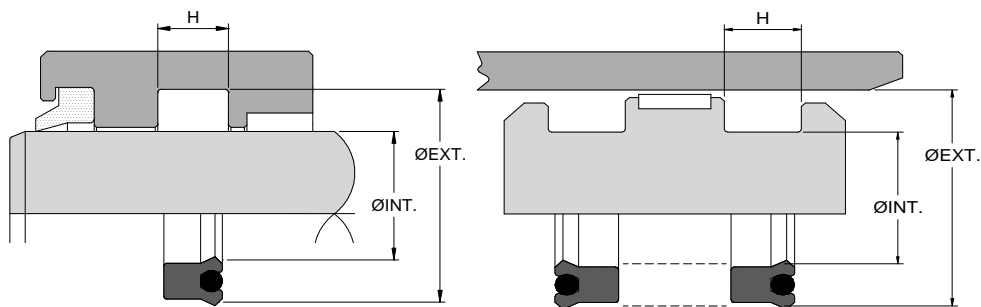


Medidas Nominais Polegadas

Nº AGEL	REFERÊNCIA	Ø INT.	ØEXT.	H
3132	18705625500	5 5/8	6	1/2
4020	37505625625	5 5/8	6 3/8	5/8
3590	25005750562	5 3/4	6 1/4	9/16
6961	31205750625	5 3/4	6 3/8	5/8
3816	37505750625	5 3/4	6 1/2	5/8
4068	50005750750	5 3/4	6 3/4	3/4
3945	25006000562	6	6 1/2	9/16
3960	37506000625	6	6 3/4	5/8
3868	37506000750	6	6 3/4	3/4
4109	50006000750	6	7	3/4
4048	25006250562	6 1/4	6 3/4	9/16
3866	37506250625	6 1/4	7	5/8
4614	625062501000	6 1/4	7 1/2	1
3867	37506375625	6 3/8	7 1/8	5/8
3135	18706500500	6 1/2	6 7/8	1/2
3081	25006500562	6 1/2	7	9/16
3972	31206500625	6 1/2	7 1/8	5/8
4160	37506500625	6 1/2	7 1/4	5/8
3141	50006500750	6 1/2	7 1/2	3/4
3118	25006750562	6 3/4	7 1/4	9/16
3947	31206750625	6 3/4	7 3/8	5/8
3220	37506750625	6 3/4	7 1/2	5/8
4139	50006750750	6 3/4	7 3/4	3/4
4178	37507000625	7	7 3/4	5/8
4292	50007000750	7	8	3/4
4120	25007250562	7 1/4	7 3/4	9/16
4161	37507250625	7 1/4	8	5/8
4495	625072501000	7 1/4	8 1/2	1
3136	18707375500	7 3/8	7 3/4	1/2
4135	25007500562	7 1/2	8	9/16
4133	31207500625	7 1/2	8 1/8	5/8
4206	37507500625	7 1/2	8 1/4	5/8
4125	50007500750	7 1/2	8 1/2	3/4
3083	25007750562	7 3/4	8 1/4	9/16
4162	37507750625	7 3/4	8 1/2	5/8
4298	50007750750	7 3/4	8 3/4	3/4
3860	25008000562	8	8 1/2	9/16
3667	37508000625	8	8 3/4	5/8
4204	50008000750	8	9	3/4
3783	25008250562	8 1/4	8 3/4	9/16
3116	37508250625	8 1/4	9	5/8

Nº AGEL	REFERÊNCIA	Ø INT.	ØEXT.	H
3116	37508250625	8 1/4	9	5/8
4409	50008250750	8 1/4	9 1/4	3/4
4409	50008250750	8 1/4	9 1/4	3/4
4131	625082501000	8 1/4	9 1/2	1
4131	625082501000	8 1/4	9 1/2	1
4073	25008500562	8 1/2	9	9/16
4073	25008500562	8 1/2	9	9/16
4304	37508500625	8 1/2	9 1/4	5/8
4304	37508500625	8 1/2	9 1/4	5/8
3861	50008500750	8 1/2	9 1/2	3/4
3861	50008500750	8 1/2	9 1/2	3/4
4422	37508750625	8 3/4	9 1/2	5/8
4422	37508750625	8 3/4	9 1/2	5/8
4438	50008750750	8 3/4	9 3/4	3/4
4438	50008750750	8 3/4	9 3/4	3/4
4437	37509000625	9	9 3/4	5/8
4437	37509000625	9	9 3/4	5/8
4214	50009000750	9	10	3/4
4214	50009000750	9	10	3/4
3223	31209125625	9 1/8	9 3/4	5/8
3223	31209125625	9 1/8	9 3/4	5/8
4256	37509250625	9 1/4	10	5/8
4256	37509250625	9 1/4	10	5/8
4449	25009500562	9 1/2	10	9/16
4449	25009500562	9 1/2	10	9/16
4084	37509500625	9 1/2	10 1/4	5/8
4084	37509500625	9 1/2	10 1/4	5/8
4083	37509750625	9 3/4	10 1/2	5/8
4083	37509750625	9 3/4	10 1/2	5/8
1598	37509750750	9 3/4	10 1/2	3/4
1598	37509750750	9 3/4	10 1/2	3/4
3837	37510000625	10	10 3/4	5/8
3837	37510000625	10	10 3/4	5/8
4074	50010000750	10	11	3/4
4074	50010000750	10	11	3/4
4427	50011000750	11	12	3/4
4427	50011000750	11	12	3/4

TIPO B

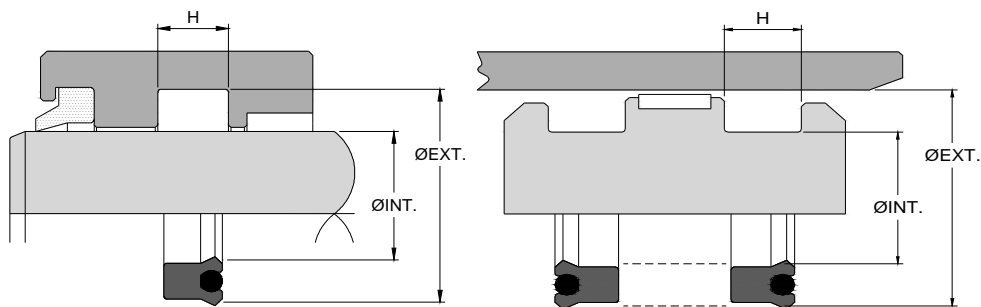


Medidas Nominais Milimétricas

Nº AGEL	REFERÊNCIA	Ø INT.	ØEXT.	H
9695	6-11800394224	10,00	16,00	5,70
9853	6-17700669276	17,00	26,00	7,00
6174	6-17700689295	17,50	26,50	7,50
5787	6-15700708295	18,00	26,00	7,50
5788	6-19700709314	18,00	28,00	8,00
6945	6-11800748244	19,00	25,00	6,20
9255	6-13750748196	19,00	26,00	5,00
AG7938	6-12500750178	19,05	25,40	4,52
5106	6-11800787256	20,00	26,00	6,50
6569	6-15700787157	20,00	28,00	4,00
AG7939	6-15700787275	20,00	28,00	7,00
5789	6-19700787275	20,00	30,00	7,00
6947	6-11000803197	20,40	25,98	5,00
AG7940	6-18700812312	20,62	30,12	7,92
6423	6-28500866433	22,00	36,50	11,00
6422	6-24600945354	24,00	36,50	9,00
6421	6-13800964276	24,50	31,50	7,00
5976	6-17700984228	25,00	34,00	5,80
5120	6-19700984250	25,00	35,00	6,35
5346	6-19700984393	25,00	35,00	10,00
5240	6-24601024374	26,00	38,50	9,50
5142	6-13771102275	28,00	35,00	7,00
AG7279	6-14801102236	28,00	35,50	6,00
6948	6-17701102314	28,00	37,00	8,00
5790	6-19701102375	28,00	38,00	9,50
6546	6-23601102250	28,00	40,00	6,35
5754	6-23601102354	28,00	40,00	9,00
6949	6-25601161248	29,50	42,50	6,30
5157	6-15701181314	30,00	38,00	8,00
AG8144	6-19701181197	30,00	40,00	5,00
6249	6-19701181255	30,00	40,00	6,50
5335	6-19701181275	30,00	40,00	8,00
5123	6-19701181354	30,00	40,00	9,00
5315	6-21651181472	30,00	41,00	12,00
5362	6-23601181393	30,00	42,00	10,00
AG8147	6-15701260197	32,00	40,00	5,00
6950	6-15701260326	32,00	40,00	8,30
5685	6-15701260354	32,00	40,00	9,00
6193	6-19701260236	32,00	42,00	6,00
6170	6-19701260354	32,00	42,00	9,00
6951	6-15001283315	32,60	40,20	8,00

Nº AGEL	REFERÊNCIA	Ø INT.	ØEXT.	H
6426	6-19701299295	33,00	43,00	7,50
AG8148	6-39401330625	33,78	53,79	15,88
6394	6-18701375186	34,93	44,45	4,76
5819	6-19701378236	35,00	45,00	6,00
6367	6-19701378394	35,00	45,00	10,00
6187	6-21651377393	35,00	46,00	10,00
1589	6-29501378354	35,00	50,00	9,00
AG8150	6-21701417165	36,00	47,00	4,20
6566	6-27601417312	36,00	50,00	8,00
1596	6-18701500266	38,10	47,60	6,80
1603	6-39401535531	39,00	59,00	13,50
6618	6-15701574236	40,00	48,00	6,00
AG8152	6-19701575236	40,00	50,00	6,00
6952	6-19701575244	40,00	50,00	6,20
5416	6-19701574280	40,00	50,00	7,10
1122	6-19701574354	40,00	50,00	9,00
1076	6-19701574374	40,00	50,00	9,50
1812	6-19701574393	40,00	50,00	10,00
AG7941	6-19701574534	40,00	50,00	13,50
1581	6-29501574354	40,00	55,00	9,00
AG8154	6-39401574393	40,00	60,00	10,00
5820	6-39401574625	40,00	60,00	15,90
1090	6-19701614275	41,00	51,00	7,00
6547	6-19701653354	42,00	52,00	9,00
6567	6-18701712354	43,50	53,00	9,00
1091	6-19701732275	44,00	54,00	7,00
AG8155	6-18701750266	44,45	53,97	6,75
4316	6-18701750275	44,45	53,98	7,00
3078	6-18701752354	44,50	54,00	9,00
6954	6-19701772394	45,00	55,00	10,00
5351	6-19701771511	45,00	55,00	13,00
5821	6-21601771275	45,00	56,00	7,00
6850	6-29501772354	45,00	60,00	9,00
5474	6-29501772394	45,00	60,00	10,00
5822	6-41301771394	45,00	66,00	10,00
5951	6-19701811275	46,00	56,00	7,00
4337	6-68901811787	46,00	81,00	20,00
1710	6-29501852433	47,00	62,00	11,00
3107	6-19701968275	50,00	60,00	7,00
5955	6-19701968390	50,00	60,00	9,90
1840	6-19701968433	50,00	60,00	11,00

TIPO B

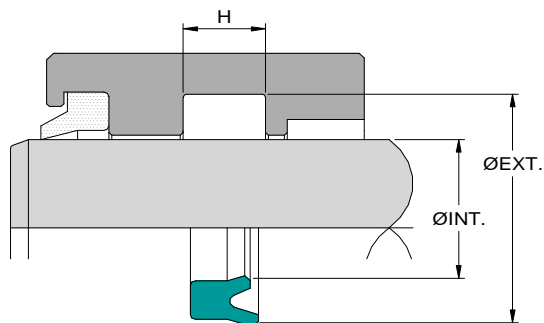


Medidas Nominais Milimétricas

Nº AGEL	REFERÊNCIA	Ø INT.	ØEXT.	H
1410	6-25601968354	50,00	63,00	9,00
4291	6-29501968393	50,00	65,00	10,00
6225	6-29501968433	50,00	65,00	11,00
1856	6-39401968551	50,00	70,00	14,00
AG7942	6-39401968625	50,00	70,00	15,87
6598	6-18702000266	50,80	60,20	6,75
5823	6-18702125275	53,98	63,50	7,00
5697	6-26902125375	53,98	67,63	9,50
1876	6-18702125266	54,00	63,50	6,80
5818	6-39402159413	54,83	74,83	10,50
1610	6-19702165374	55,00	65,00	9,50
5956	6-19702165390	55,00	65,00	10,00
6853	6-19702165500	55,00	65,00	12,70
6876	6-29502165275	55,00	70,00	7,00
3752	6-29502165500	55,00	70,00	12,70
5825	6-39402165500	55,00	75,00	12,70
3111	6-19702204275	56,00	66,00	7,00
AG7056	6-29502206390	56,00	71,00	9,90
6512	6-31502204472	56,00	72,00	12,00
1563	6-25602244354	57,00	70,00	9,00
3182	6-27552244374	57,00	71,00	9,50
1855	6-41332322472	59,00	80,00	12,00
4414	6-19702362276	60,00	70,00	7,00
1560	6-19702362354	60,00	70,00	9,00
AG7028	6-19702362413	60,00	70,00	10,50
6624	6-19702362472	60,00	70,00	12,00
6360	6-23602362374	60,00	72,00	9,50
5853	6-29502362450	60,00	75,00	11,50
6559	6-29502362472	60,00	75,00	12,00
3303	6-39402362394	60,00	80,00	10,00
1611	6-39402362470	60,00	80,00	11,95
4069	6-39402362625	60,00	80,00	15,80
6955	6-30502402472	61,00	76,50	12,00
3056	6-15702440472	62,00	70,00	12,00
6956	6-39402480625	63,00	83,00	15,88
6525	6-19702559314	65,00	75,00	8,00
1824	6-19702559551	65,00	75,00	14,00
6560	6-29502559314	65,00	80,00	8,00
5830	6-29502559472	65,00	80,00	12,00
1994	6-37402560374	65,00	84,00	9,50
6511	6-30302566507	65,20	80,60	12,90

Nº AGEL	REFERÊNCIA	Ø INT.	ØEXT.	H
AG7335	6-37502625590	66,68	85,73	14,99
5835	6-29502678472	68,00	82,00	12,00
6548	6-27602716413	69,00	83,00	10,50
1411	6-25602756394	70,00	83,00	10,00
1608	6-29502756413	70,00	85,00	10,50
1894	6-37402755590	70,00	89,00	15,00
3751	6-39402756425	70,00	90,00	10,80
6688	6-39402756452	70,00	90,00	11,50
1618	6-39402756472	70,00	90,00	12,00
3007	6-39402756570	70,00	90,00	14,50
1847	6-27552834472	72,00	86,00	12,00
5720	6-25002874189	73,00	85,70	4,80
6462	6-19702953472	75,00	85,00	12,00
5829	6-31502953429	75,00	91,00	10,90
6957	6-31502992449	76,00	92,00	11,40
3806	6-37503000531	76,20	95,25	13,50
1606	6-39403011625	76,50	96,50	15,90
3487	6-17703070393	78,00	87,00	10,00
5826	6-19703150314	80,00	90,00	8,00
1834	6-19703150393	80,00	90,00	10,00
1813	6-19703150511	80,00	90,00	13,00
3077	6-23603150464	80,00	92,00	11,80
3061	6-29503150354	80,00	95,00	9,00
1831	6-39403150472	80,00	100,00	12,00
1884	6-39403150570	80,00	100,00	14,50
1835	6-39403150590	80,00	100,00	15,00
4062	6-39403150625	80,00	100,00	15,80
6561	6-18103185500	80,90	90,10	12,70
1149	6-27553188500	81,00	95,00	12,70
4061	6-27603200500	81,30	95,30	12,70
3114	6-29503346393	85,00	100,00	10,00
1814	6-29503346472	85,00	100,00	12,00
4431	6-39403347590	85,00	105,00	15,00
AG7104	6-15703357472	85,26	93,23	12,00
1412	6-27503464413	88,00	102,00	10,50
6919	6-19703543228	90,00	100,00	5,80
5828	6-25603543393	90,00	102,00	10,00
AG7948	6-29503543393	90,00	105,00	10,00
1631	6-39403543625	90,00	110,00	15,90
AG7950	6-25003690500	93,73	106,43	12,70
4059	6-29503740472	95,00	110,00	12,00

AG - 1

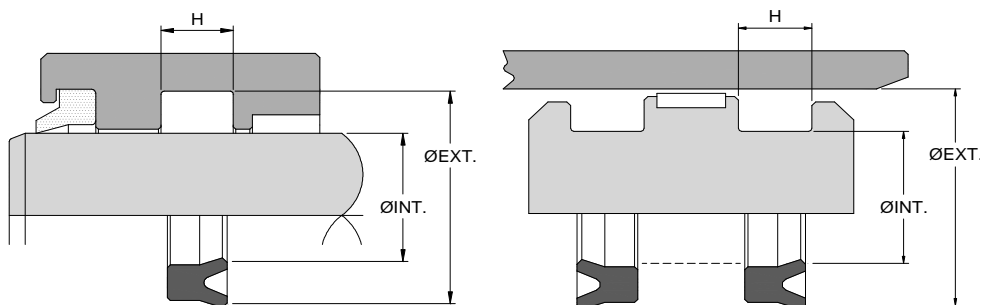


Medidas Nominais Milimétricas

Nº AGEL	REFERÊNCIA	Ø INT.	ØEXT.	H
AG7212	---	20,00	30,00	8,00
5627	---	25,00	33,00	5,70
5881	---	25,40	33,33	7,94
6236	---	30,00	38,00	6,00
5619	---	38,00	48,00	8,00
3017	---	45,00	60,00	9,50
AG7483	---	48,00	58,00	8,00
6816	---	48,00	62,00	8,00
6145	---	50,00	63,00	10,00
AG7486	---	54,00	67,00	9,50
AG7487	---	55,00	68,00	3,50
6152	---	55,00	68,00	10,00
1792	---	55,00	70,00	9,20
AG7365	---	56,00	66,00	7,30
AG7045	---	63,00	75,00	8,70
5172	---	63,00	75,00	9,52
AG7046	---	63,00	78,00	11,40
AG7485	---	65,00	80,00	9,00

Nº AGEL	REFERÊNCIA	Ø INT.	ØEXT.	H
AG7191	---	65,00	80,00	10,00
3016	---	65,00	80,00	12,00
AG7192	---	65,00	80,50	6,40
4730	---	65,00	85,00	11,00
AG7165	---	70,00	80,00	6,00
AG7162	---	75,00	85,00	6,00
3192	---	80,00	90,00	7,00
3340	---	80,00	95,00	9,00
3492	---	80,00	95,00	10,00
3062	---	85,00	93,00	12,00
3301	---	87,00	102,00	9,00
3364	---	90,00	105,00	9,00
3365	---	95,25	114,30	12,70
3189	---	96,00	111,00	9,00
AG7073	---	100,00	115,00	9,00
3369	---	100,00	120,00	12,00

AG - 2

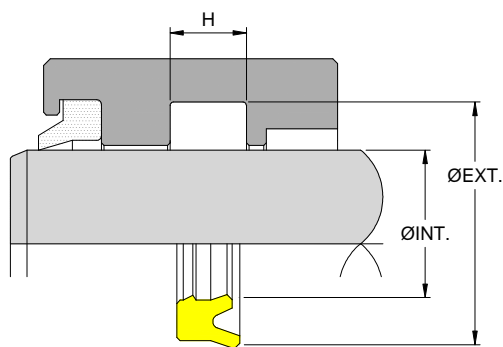


Medidas Nominais Milimétricas

Nº AGEL	REFERÊNCIA	Ø INT.	ØEXT.	H
6530	---	10,00	16,00	4,00
9318	---	13,00	22,00	7,00
6172	---	17,00	25,00	7,00
6760	---	18,00	26,00	7,80
5637	---	18,00	29,00	8,00
5441	---	20,00	27,00	4,50
AG7027	---	22,00	34,00	7,00
5642	---	32,00	46,00	11,00
6297	---	32,00	47,00	10,00
3864	---	32,00	50,00	10,00
5618	---	35,00	44,00	8,00

Nº AGEL	REFERÊNCIA	Ø INT.	ØEXT.	H
6171	---	35,00	45,00	9,00
1850	---	35,00	50,00	10,00
1319	---	38,00	56,00	12,50
1833	---	40,00	50,00	11,00
1320	---	47,00	72,00	15,50
6903	---	76,20	101,60	19,05
1863	---	109,00	128,00	15,50
3063	---	111,00	119,00	12,00
3067	---	138,00	147,00	12,00

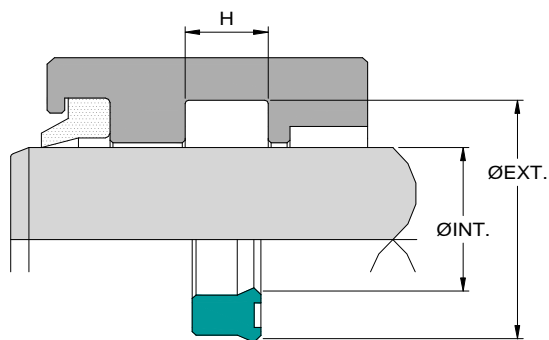
AG - 4 (BS)



Medidas Nominais Milimétricas

Nº AGEL	REFERÊNCIA	Ø INT.	ØEXT.	H	Nº AGEL	REFERÊNCIA	Ø INT.	ØEXT.	H
AG8262	---	15,90	20,10	2,80	3601	---	60,00	70,00	15,00
AG8306	---	15,90	20,50	7,00	1942	---	60,00	75,00	10,00
6762	---	16,00	24,00	5,70	3894	---	60,00	75,00	12,00
5841	---	18,00	28,00	8,00	AG7390	---	62,00	72,00	10,00
5801	---	20,00	25,00	4,50	1981	---	63,00	79,00	10,00
6732	6-11800787250BS	20,00	26,00	6,35	1321	---	63,50	76,20	10,00
9941	---	20,00	28,00	5,70	3642	---	70,00	83,00	10,00
6745	---	22,00	32,00	7,30	3753	---	70,00	83,00	13,00
9265	---	24,00	30,00	5,00	3009	---	70,00	85,00	10,50
AG7115	---	25,00	33,00	6,80	3563	---	70,00	85,00	12,00
AG7464	---	25,00	35,00	7,00	4182	---	78,00	88,00	13,50
6243	---	25,00	35,00	8,00	3602	---	78,00	88,00	15,00
9673	---	25,00	36,00	7,30	3628	---	80,00	90,00	10,00
6298	---	28,00	33,00	4,50	3643	---	80,00	93,00	10,00
AG7557	---	28,00	36,00	7,30	4276	---	80,00	95,00	8,00
6766	6-19701181354BS	30,00	40,00	9,00	3562	---	80,00	95,00	12,00
6774	---	31,50	41,50	8,00	4404	---	80,00	100,00	12,00
5536	---	32,00	40,00	7,00	AG7271	---	85,00	95,00	12,00
6626	6-19701378275BS	35,00	45,00	7,00	3416	---	85,00	100,00	9,00
5844	---	36,00	42,00	4,50	3684	---	88,90	101,60	10,00
AG7299	---	36,00	44,00	8,00	6689	---	90,00	100,00	7,30
6014	---	36,00	49,00	9,50	3777	---	95,00	110,00	9,20
1323	---	38,00	48,00	7,00	3493	---	95,00	110,00	10,00
5622	---	38,00	48,00	8,00	3603	---	99,00	109,00	15,00
5717	---	40,00	48,00	5,70	3629	---	100,00	108,00	11,70
3640	6-19701574275BS	40,00	50,00	7,00	4183	---	100,00	110,00	13,50
6485	6-19701574354BS	40,00	50,00	9,00	4341	---	110,00	125,00	15,00
5665	6-19701574393BS	40,00	50,00	10,00	3630	---	118,00	126,00	11,70
6773	---	44,00	54,00	9,00	4184	---	120,00	130,00	13,50
6879	---	45,00	53,00	5,70	3604	---	120,00	130,00	15,00
3641	---	45,00	55,00	7,00	3631	---	138,00	146,00	11,70
AG7210	6-19701772394BS	45,00	55,00	10,00	4185	---	140,00	150,00	13,50
AG7393	---	47,00	57,00	6,00	4576	---	140,00	155,00	10,00
3730	---	49,60	62,50	9,00	3605	---	141,00	151,00	15,00
6775	---	50,00	60,00	8,00	3632	---	160,00	170,00	13,00
6764	6-25601968354BS	50,00	63,00	9,00	3606	---	162,00	172,00	15,00
AG7206	6-29501968393BS	50,00	65,00	10,00	4186	---	164,00	174,00	13,50
1324	---	50,80	63,50	10,00	4187	---	183,00	193,00	13,50
1967	---	56,00	71,00	10,00	3607	---	183,00	193,00	15,00
1325	---	57,15	69,85	10,00	3626	---	185,00	195,00	13,00
AG7207	---	60,00	70,00	10,00	4181	---	207,00	217,00	13,50

AG - 5

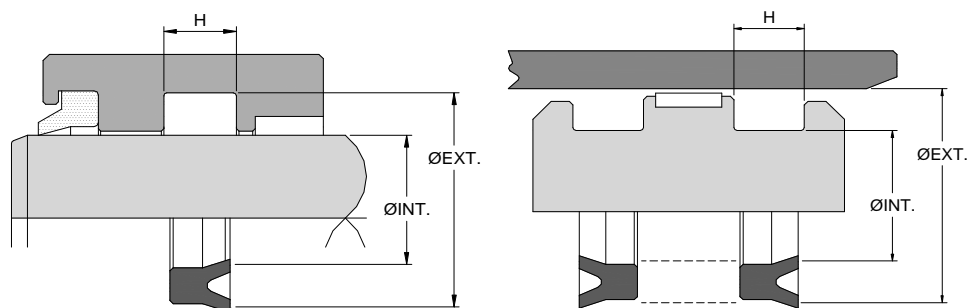


Medidas Nominais Milimétricas

Nº AGEL	REFERÊNCIA	Ø INT.	ØEXT.	H
9376	---	18,00	27,00	6,00
6555	---	20,00	26,00	5,00
9923	---	25,00	33,00	6,00
5729	---	28,00	36,00	6,00
5493	---	32,00	40,00	6,00
1725	---	36,00	44,00	6,00
5533	---	36,00	44,00	8,00
9103	---	40,00	48,00	6,00
5551	---	40,00	48,00	8,00
5887	---	42,00	50,00	6,00
3881	---	45,00	53,00	6,00
AG7017	---	45,00	53,00	8,00
6918	---	49,00	70,00	12,00

Nº AGEL	REFERÊNCIA	Ø INT.	ØEXT.	H

AG - 7

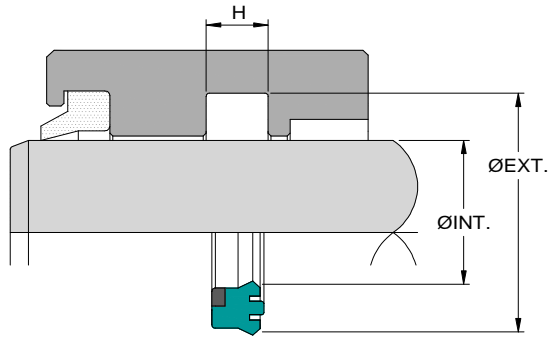


Medidas Nominais Milimétricas

Nº AGEL	REFERÊNCIA	Ø INT.	ØEXT.	H
9256	---	4,00	10,00	4,00
6654	---	10,00	18,00	5,70
6472	---	15,50	24,50	4,00
5709	---	18,00	29,00	8,00
5641	---	18,00	45,00	12,00
AG7350	---	25,00	35,00	9,00
5710	---	31,00	48,00	8,00
AG7158	---	31,75	41,28	4,76
6761	---	33,50	53,00	11,20
5617	---	38,00	45,00	6,30
6544	---	40,00	47,00	6,00
1821	---	40,00	48,00	10,00
AG7092	---	45,00	60,00	8,00
3569	---	55,00	78,00	12,00
4170	---	152,40	177,80	12,00

Nº AGEL	REFERÊNCIA	Ø INT.	ØEXT.	H
4828	---	155,00	179,30	12,70
1620B	---	177,80	203,20	12,70
4058	---	180,98	206,38	12,70
4320	---	182,00	206,00	14,00

AG - 11

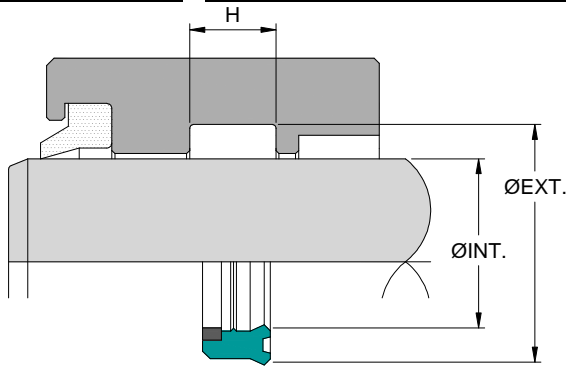


Medidas Nominais Milimétricas

Nº AGEL	REFERÊNCIA	Ø INT.	ØEXT.	H
5505	---	70,00	84,00	8,70
3193	---	80,00	96,00	6,35
3176	---	85,00	101,60	6,00
3187	---	95,25	111,12	6,35

Nº AGEL	REFERÊNCIA	Ø INT.	ØEXT.	H

AG - 12

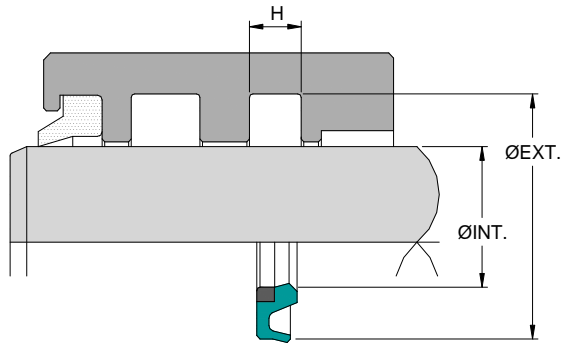


Medidas Nominais Milimétricas

Nº AGEL	REFERÊNCIA	Ø INT.	ØEXT.	H
AG7291	---	40,00	48,60	8,00
3850	---	80,00	88,00	9,00

Nº AGEL	REFERÊNCIA	Ø INT.	ØEXT.	H

AG - 13

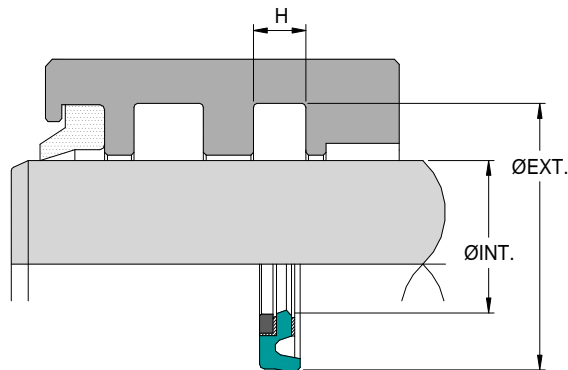


Medidas Nominais Milimétricas

Nº AGEL	REFERÊNCIA	Ø INT.	ØEXT.	H
AG7482	---	50,00	65,50	6,00
3200	---	56,50	75,00	5,50
3863	---	64,00	81,00	5,00
AG7400	---	64,00	81,00	5,50
3681	---	80,00	95,10	5,90
3682	---	85,00	101,00	6,00
3683	---	88,90	105,80	6,40
AG7072	---	100,00	115,50	6,00

Nº AGEL	REFERÊNCIA	Ø INT.	ØEXT.	H

AG - 14

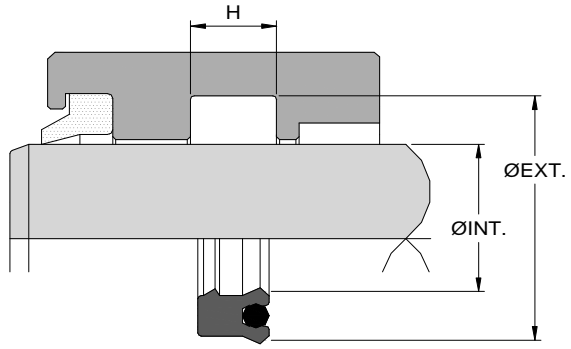


Medidas Nominais Milimétricas

Nº AGEL	REFERÊNCIA	Ø INT.	ØEXT.	H
AG7363	---	45,00	60,10	5,90
AG7364	---	56,00	71,10	5,90
AG7208	---	60,00	75,50	6,00
AG7044	---	62,00	79,00	6,00
AG7964	---	70,00	85,10	5,90
AG7664	---	72,00	83,00	15,50

Nº AGEL	REFERÊNCIA	Ø INT.	ØEXT.	H

AG - 16

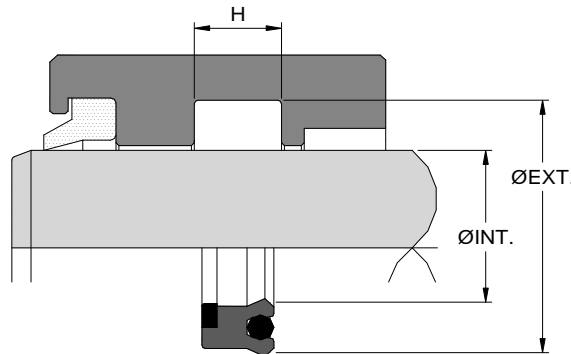


Medidas Nominais Milimétricas

Nº AGEL	REFERÊNCIA	Ø INT.	ØEXT.	H
5878	---	22,00	32,00	7,50
5938	---	30,00	41,00	9,00

Nº AGEL	REFERÊNCIA	Ø INT.	ØEXT.	H

AG - 17

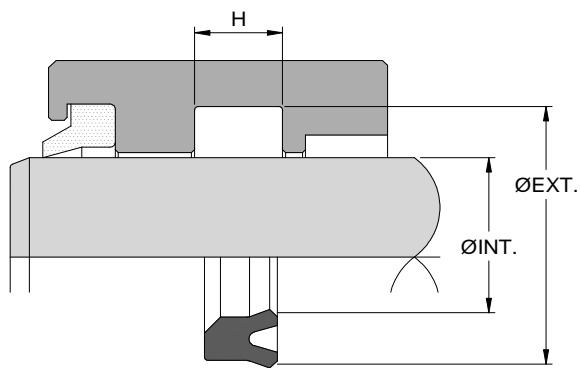


Medidas Nominais Milimétricas

Nº AGEL	REFERÊNCIA	Ø INT.	ØEXT.	H
6728	---	65,00	80,00	11,70
6030	---	70,00	84,00	11,00

Nº AGEL	REFERÊNCIA	Ø INT.	ØEXT.	H

AG - 19

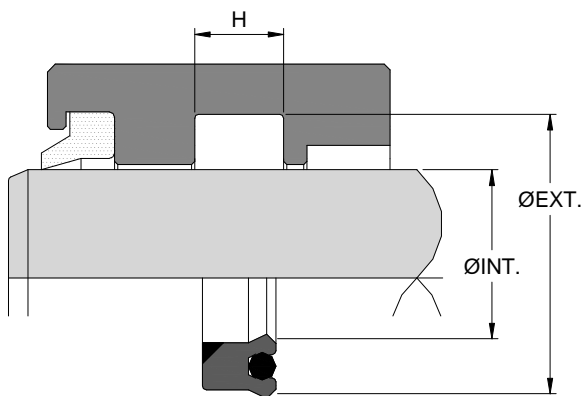


Medidas Nominais Milimétricas

Nº AGEL	REFERÊNCIA	Ø INT.	ØEXT.	H
6159	---	15,88	22,23	5,56

Nº AGEL	REFERÊNCIA	Ø INT.	ØEXT.	H

AG - 20

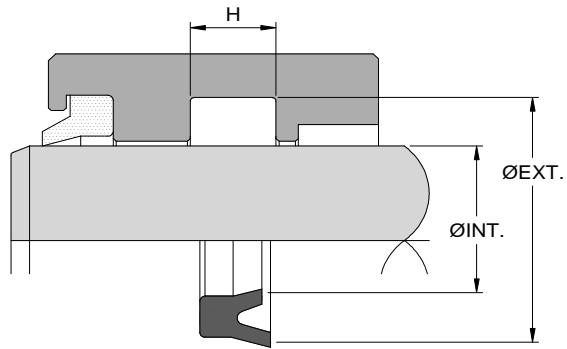


Medidas Nominais Milimétricas

Nº AGEL	REFERÊNCIA	Ø INT.	ØEXT.	H
9107	---	19,00	24,00	3,80
1948	---	80,00	100,00	14,00

Nº AGEL	REFERÊNCIA	Ø INT.	ØEXT.	H

AG - 21

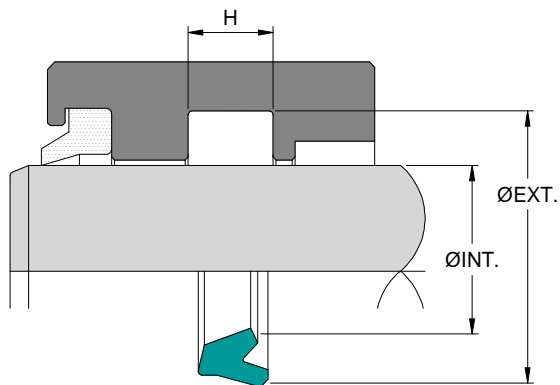


Medidas Nominais Milimétricas

Nº AGEL	REFERÊNCIA	Ø INT.	ØEXT.	H
AG7008	---	3,00	8,00	4,00
6800	---	40,00	50,00	7,50
9162	---	66,00	74,00	4,00
4212	---	205,00	235,00	15,80

Nº AGEL	REFERÊNCIA	Ø INT.	ØEXT.	H

AG - 22

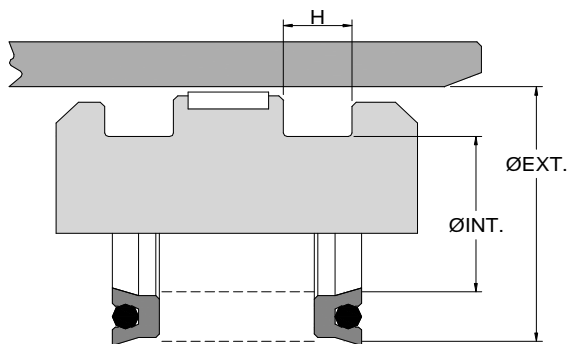


Medidas Nominais Milimétricas

Nº AGEL	REFERÊNCIA	Ø INT.	ØEXT.	H
6627	---	8,00	12,50	3,50
9163	---	8,00	13,50	4,50
6111	---	10,00	14,00	4,00
6643	---	12,70	19,05	4,00
9816	---	15,00	19,50	3,50
6714	---	16,00	21,00	4,50
AG7085	---	25,00	30,00	5,50
9940	---	36,00	43,00	6,50
6713	---	60,00	68,00	5,50
6614	---	75,00	83,00	6,00
AG7078	---	75,00	83,00	9,00
4076	---	95,00	110,00	13,00

Nº AGEL	REFERÊNCIA	Ø INT.	ØEXT.	H

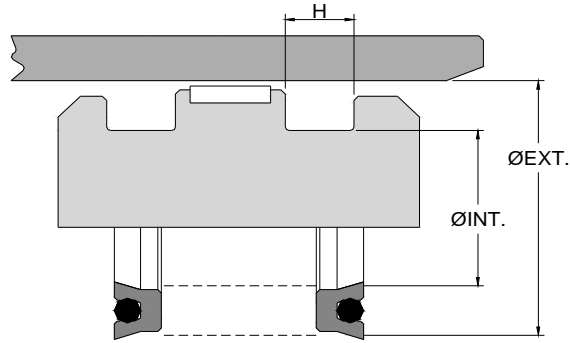
STD



Medidas Nominais Polegadas

Nº AGEL	REFERÊNCIA	Ø INT.	ØEXT.	H	Nº AGEL	REFERÊNCIA	Ø INT.	ØEXT.	H
5780	12500125	1/8	3/8	1/8	5568	31200875	7/8	1 1/2	5/16
5777	12500250	1/4	1/2	1/8	5569	37500875	7/8	1 5/8	3/8
5779	18700250	1/4	5/8	3/16	9425	12500937	15/16	1 3/16	1/8
5778	25000250	1/4	3/4	1/4	6987	25000937	15/16	1 7/16	1/4
6402	12500312	5/16	9/16	1/8	6794	31200937	15/16	1 9/16	5/16
6789	25000312	5/16	13/16	1/4	5163	12501000	1	1 1/4	1/8
6403	12500375	3/8	5/8	1/8	5246	18701000	1	1 3/8	3/16
6368	18700375	3/8	3/4	3/16	5088	25001000	1	1 1/2	1/4
6792	25000375	3/8	7/8	1/4	1747	31201000	1	1 5/8	5/16
AG7300	31200375	3/8	1	5/16	6420	37501000	1	1 3/4	3/8
6404	12500437	7/16	11/16	1/8	6797	50001000	1	2	1/2
6793	25000437	7/16	15/16	1/4	6408	12501062	1 1/16	1 5/16	1/8
9917	31200437	7/16	1 1/16	5/16	6795	18701062	1 1/16	1 7/16	3/16
5139	12500500	1/2	3/4	1/8	6419	25001062	1 1/16	1 9/16	1/4
6369	18700500	1/2	7/8	3/16	AG7303	31201062	1 1/16	1 11/16	5/16
5776	25000500	1/2	1	1/4	AG7313	37501062	1 1/16	1 13/16	3/8
6798	31200500	1/2	1 1/8	5/16	5186	12501125	1 1/8	1 3/8	1/8
AG7312	37500500	1/2	1 1/4	3/8	5155	18701125	1 1/8	1 1/2	3/16
6405	12500562	9/16	13/16	1/8	5472	25001125	1 1/8	1 5/8	1/4
6416	18700562	9/16	15/16	3/16	5570	31201125	1 1/8	1 3/4	5/16
AG7301	31200562	9/16	1 3/16	5/16	5571	37501125	1 1/8	1 7/8	3/8
6799	37500562	9/16	1 5/16	3/8	6409	12501187	1 3/16	1 7/16	1/8
5131	12500625	5/8	7/8	1/8	5696	18701187	1 3/16	1 9/16	3/16
5561	18700625	5/8	1	3/16	6557	25001187	1 3/16	1 11/16	1/4
5135	25000625	5/8	1 1/8	1/4	6299	31201187	1 3/16	1 13/16	5/16
5562	31200625	5/8	1 1/4	5/16	AG7314	37501187	1 3/16	1 15/16	3/8
5563	37500625	5/8	1 3/8	3/8	6410	12501250	1 1/4	1 1/2	1/8
5272	12500687	11/16	15/16	1/8	5112	18701250	1 1/4	1 5/8	3/16
6791	18700687	11/16	1 1/16	3/16	5906	25001250	1 1/4	1 3/4	1/4
AG7302	31200687	11/16	1 5/16	5/16	5152	31201250	1 1/4	1 7/8	5/16
5103	12500750	3/4	1	1/8	5572	37501250	1 1/4	2	3/8
5095	18700750	3/4	1 1/8	3/16	AG7326	50001250	1 1/4	2 1/4	1/2
5564	25000750	3/4	1 1/4	1/4	6411	12501312	1 5/16	1 9/16	1/8
5565	31200750	3/4	1 3/8	5/16	6401	18701312	1 5/16	1 11/16	3/16
5566	37500750	3/4	1 1/2	3/8	AG7304	31201312	1 5/16	1 15/16	5/16
6407	12500812	13/16	1 1/16	1/8	9426	12501375	1 3/8	1 5/8	1/8
6417	18700812	13/16	1 3/16	3/16	1571	18701375	1 3/8	1 3/4	3/16
5143	25000812	13/16	1 5/16	1/4	5108	25001375	1 3/8	1 7/8	1/4
5782	12500875	7/8	1 1/8	1/8	5475	31201375	1 3/8	2	5/16
5781	18700875	7/8	1 1/4	3/16	5573	37501375	1 3/8	2 1/8	3/8
5567	25000875	7/8	1 3/8	1/4	6796	12501437	1 7/16	1 11/16	1/8

STD

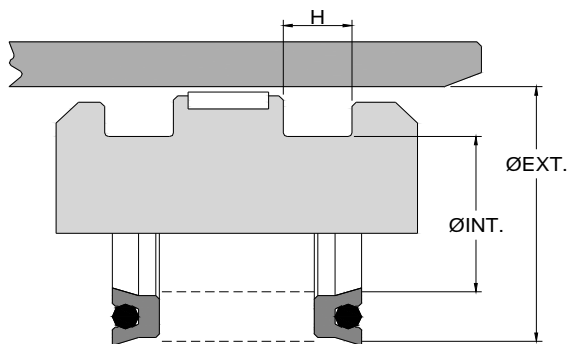


Medidas Nominais Polegadas

Nº AGEL	REFERÊNCIA	Ø INT.	ØEXT.	H
6418	31201437	1 7/16	2 1/16	5/16
6412	12501500	1 1/2	1 3/4	1/8
5147	18701500	1 1/2	1 7/8	3/16
1068	25001500	1 1/2	2	1/4
3456	31201500	1 1/2	2 1/8	5/16
3457	37501500	1 1/2	2 1/4	3/8
AG7327	50001500	1 1/2	2 1/2	1/2
5159	18701625	1 5/8	2	3/16
5151	25001625	1 5/8	2 1/8	1/4
3458	31201625	1 5/8	2 1/4	5/16
3459	37501625	1 5/8	2 3/8	3/8
6827	12501750	1 3/4	2	1/8
1083	18701750	1 3/4	2 1/8	3/16
5164	25001750	1 3/4	2 1/4	1/4
5144	31201750	1 3/4	2 3/8	5/16
1906	37501750	1 3/4	2 1/2	3/8
6424	18701875	1 7/8	2 1/4	3/16
5107	25001875	1 7/8	2 3/8	1/4
3460	31201875	1 7/8	2 1/2	5/16
3461	37501875	1 7/8	2 5/8	3/8
5111	18702000	2	2 3/8	3/16
1067	25002000	2	2 1/2	1/4
5156	31202000	2	2 5/8	5/16
1723	37502000	2	2 3/4	3/8
5814	50002000	2	3	1/2
5855	18702125	2 1/8	2 1/2	3/16
5140	25002125	2 1/8	2 5/8	1/4
3462	31202125	2 1/8	2 3/4	5/16
1490	37502125	2 1/8	2 7/8	3/8
6776	18702250	2 1/4	2 5/8	3/16
5136	25002250	2 1/4	2 3/4	1/4
3463	31202250	2 1/4	2 7/8	5/16
1558	37502250	2 1/4	3	3/8
AG7943	50002250	2 1/4	3 1/4	1/2
6632	18702375	2 3/8	2 3/4	3/16
1564	25002375	2 3/8	2 7/8	1/4
1621	31202375	2 3/8	3	5/16
1630	37502375	2 3/8	3 1/8	3/8
3464	18702500	2 1/2	2 7/8	3/16
1580	25002500	2 1/2	3	1/4
1575	31202500	2 1/2	3 1/8	5/16

Nº AGEL	REFERÊNCIA	Ø INT.	ØEXT.	H
5132	37502500	2 1/2	3 1/4	3/8
5045	50002500	2 1/2	3 1/2	1/2
AG7946	62502500	2 1/2	3 3/4	5/8
5815	18702625	2 5/8	3	3/16
1585	25002625	2 5/8	3 1/8	1/4
3465	31202625	2 5/8	3 1/4	5/16
3466	37502625	2 5/8	3 3/8	3/8
5128	18702750	2 3/4	3 1/8	3/16
1565	25002750	2 3/4	3 1/4	1/4
1609	31202750	2 3/4	3 3/8	5/16
1577	37502750	2 3/4	3 1/2	3/8
AG7947	62502750	2 3/4	4	5/8
6429	18702875	2 7/8	3 1/4	3/16
3467	25002875	2 7/8	3 3/8	1/4
3415	31202875	2 7/8	3 1/2	5/16
5816	37502875	2 7/8	3 5/8	3/8
3468	18703000	3	3 3/8	3/16
1567	25003000	3	3 1/2	1/4
1584	31203000	3	3 5/8	5/16
1746	37503000	3	3 3/4	3/8
3797	50003000	3	4	1/2
6857	18703125	3 1/8	3 1/2	3/16
6790	25003125	3 1/8	3 5/8	1/4
3839	31203125	3 1/8	3 3/4	5/16
6434	37503125	3 1/8	3 7/8	3/8
4333	37503187	3 3/16	3 15/16	3/8
5104	25003250	3 1/4	3 3/4	1/4
1588	31203250	3 1/4	3 7/8	5/16
1077	37503250	3 1/4	4	3/8
4429	50003250	3 1/4	4 1/4	1/2
3469	25003375	3 3/8	3 7/8	1/4
1587	31203375	3 3/8	4	5/16
3470	37503375	3 3/8	4 1/8	3/8
1568	25003500	3 1/2	4	1/4
1639	31203500	3 1/2	4 1/8	5/16
3325	37503500	3 1/2	4 1/4	3/8
4087	50003500	3 1/2	4 1/2	1/2
4088	25003625	3 5/8	4 1/8	1/4
AG7305	31203625	3 5/8	4 1/4	5/16
4444	37503625	3 5/8	4 3/8	3/8
6997	18703750	3 3/4	4 1/8	3/16

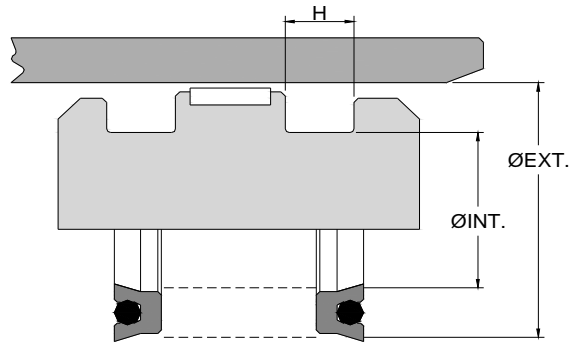
STD



Medidas Nominais Polegadas

Nº AGEL	REFERÊNCIA	Ø INT.	ØEXT.	H	Nº AGEL	REFERÊNCIA	Ø INT.	ØEXT.	H
3472	25003750	3 3/4	4 1/4	1/4	4541	31205125	5 1/8	5 3/4	5/16
3183	31203750	3 3/4	4 3/8	5/16	1559	37505125	5 1/8	5 7/8	3/8
1638	37503750	3 3/4	4 1/2	3/8	4023	25005250	5 1/4	5 3/4	1/4
4269	50003750	3 3/4	4 3/4	1/2	3803	31205250	5 1/4	5 7/8	5/16
4529	25003875	3 7/8	4 3/8	1/4	1582	37505250	5 1/4	6	3/8
3798	31203875	3 7/8	4 1/2	5/16	4026	50005250	5 1/4	6 1/4	1/2
6476	37503875	3 7/8	4 5/8	3/8	4532	25005375	5 3/8	5 7/8	1/4
4262	18704000	4	4 3/8	3/16	4002	31205375	5 3/8	6	5/16
3856	25004000	4	4 1/2	1/4	4312	37505375	5 3/8	6 1/8	3/8
6475	31204000	4	4 5/8	5/16	4372	25005500	5 1/2	6	1/4
3799	37504000	4	4 3/4	3/8	4017	31205500	5 1/2	6 1/8	5/16
1583	50004000	4	5	1/2	4095	37505500	5 1/2	6 1/4	3/8
4047	18704125	4 1/8	4 1/2	3/16	3288	50005500	5 1/2	6 1/2	1/2
6473	25004125	4 1/8	4 5/8	1/4	4533	25005625	5 5/8	6 1/8	1/4
1574	31204125	4 1/8	4 3/4	5/16	4542	31205625	5 5/8	6 1/4	5/16
3997	37504125	4 1/8	4 7/8	3/8	4534	25005750	5 3/4	6 1/4	1/4
4022	25004250	4 1/4	4 3/4	1/4	4543	31205750	5 3/4	6 3/8	5/16
3999	31204250	4 1/4	4 7/8	5/16	3891	37505750	5 3/4	6 1/2	3/8
1586	37504250	4 1/4	5	3/8	4535	25005875	5 7/8	6 3/8	1/4
4025	50004250	4 1/4	5 1/4	1/2	4544	31205875	5 7/8	6 1/2	5/16
4092	25004375	4 3/8	4 7/8	1/4	4536	25006000	6	6 1/2	1/4
1635	31204375	4 3/8	5	5/16	3838	37506000	6	6 3/4	3/8
4094	37504375	4 3/8	5 1/8	3/8	1614	50006000	6	7	1/2
3890	25004500	4 1/2	5	1/4	4524	62506000	6	7 1/4	5/8
3801	31204500	4 1/2	5 1/8	5/16	4537	25006250	6 1/4	6 3/4	1/4
3800	37504500	4 1/2	5 1/4	3/8	4545	31206250	6 1/4	6 7/8	5/16
1576	50004500	4 1/2	5 1/2	1/2	3044	37506250	6 1/4	7	3/8
4024	25004625	4 5/8	5 1/8	1/4	4326	50006250	6 1/4	7 1/4	1/2
3802	37504625	4 5/8	5 3/8	3/8	4066	25006500	6 1/2	7	1/4
4530	25004750	4 3/4	5 1/4	1/4	4546	31206500	6 1/2	7 1/8	5/16
4539	31204750	4 3/4	5 3/8	5/16	4275	37506500	6 1/2	7 1/4	3/8
4000	37504750	4 3/4	5 1/2	3/8	3218	50006500	6 1/2	7 1/2	1/2
4179	50004750	4 3/4	5 3/4	1/2	4067	25006750	6 3/4	7 1/4	1/4
4802	62504750	4 3/4	6	5/8	4394	37506750	6 3/4	7 1/2	3/8
6959	25004875	4 7/8	5 3/8	1/4	1762	37507000	7	7 3/4	3/8
4555	37504875	4 7/8	5 5/8	3/8	1620	50007000	7	8	1/2
3880	25005000	5	5 1/2	1/4	4279	31207250	7 1/4	7 7/8	5/16
4540	31205000	5	5 5/8	5/16	3971	37507250	7 1/4	8	3/8
1640	37505000	5	5 3/4	3/8	1383	25007500	7 1/2	8	1/4
1562	50005000	5	6	1/2	4280	37507500	7 1/2	8 1/4	3/8
4531	25005125	5 1/8	5 5/8	1/4	4289	25007750	7 3/4	8 1/2	1/4

STD

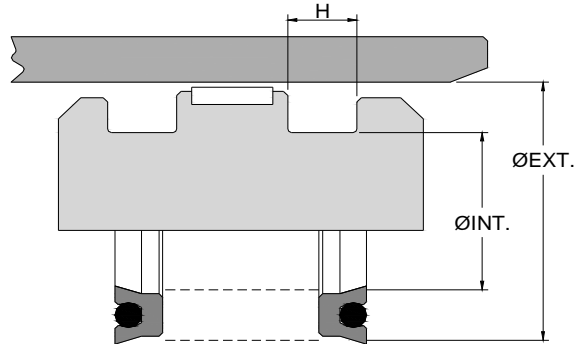


Medidas Nominais Polegadas

Nº AGEL	REFERÊNCIA	Ø INT.	ØEXT.	H
4285	50007750	7 3/4	8 3/4	1/2
4314	31208000	8	8 5/8	5/16
3219	50008000	8	9	1/2
4018	37508250	8 1/4	9	3/8
4324	37508500	8 1/2	9 1/4	3/8
4132	50008500	8 1/2	9 1/2	1/2

Nº AGEL	REFERÊNCIA	Ø INT.	ØEXT.	H
4081	50009000	9	10	1/2
3970	37509500	9 1/2	10 1/4	3/8
4454	50010000	10	11	1/2
4019	37512375	12 3/8	13 1/8	3/8

STD

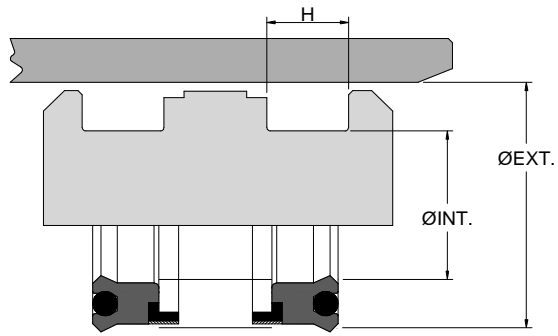


Medidas Nominais Milimétricas

Nº AGEL	REFERÊNCIA	Ø INT.	ØEXT.	H
6406	6-12500612	15,54	21,90	3,17
5456	6-15700787	20,00	28,00	4,00
5288	6-15700866195	22,00	30,00	5,00
5701	6-23600984	25,00	37,00	6,00
5749	6-23621102	28,00	40,00	6,00
6527	6-20002000	50,80	60,90	5,10
1679	6-39402560393	65,00	85,00	10,00
AG7012	6-17702795236	71,00	80,00	6,00
5720	6-25002874189	73,00	85,70	4,80
5827	6-39403150	80,00	100,00	10,00
5698	6-28503200	81,30	95,80	7,20
1785	6-36403210354	81,50	100,00	9,50
1817	6-39403545	90,00	110,00	10,00
5699	6-27553780	96,00	110,00	7,00
AG7317	6-31203942	100,12	116,00	7,94
3946	6-49204920	125,00	150,00	12,50
4036	6-37505415	137,60	156,70	9,50
1839	6-51185511	140,00	166,00	13,00
4201	6-39406693	170,00	190,00	10,00
4321	6-39407874570	200,00	220,00	14,50

Nº AGEL	REFERÊNCIA	Ø INT.	ØEXT.	H

AG - 15

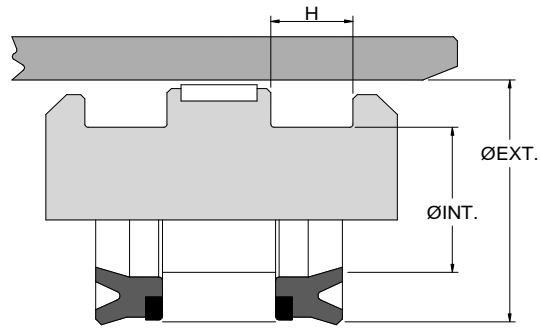


Medidas Nominais Milimétricas

Nº AGEL	REFERÊNCIA	Ø INT.	ØEXT.	H
1844	---	70,00	90,50	14,50
1854	---	90,00	110,00	11,70

Nº AGEL	REFERÊNCIA	Ø INT.	ØEXT.	H

AG - 18

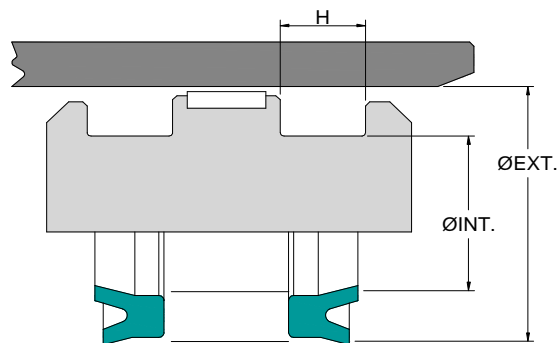


Medidas Nominais Milimétricas

Nº AGEL	REFERÊNCIA	Ø INT.	ØEXT.	H
6158	---	35,00	60,00	16,00

Nº AGEL	REFERÊNCIA	Ø INT.	ØEXT.	H

AG - 24



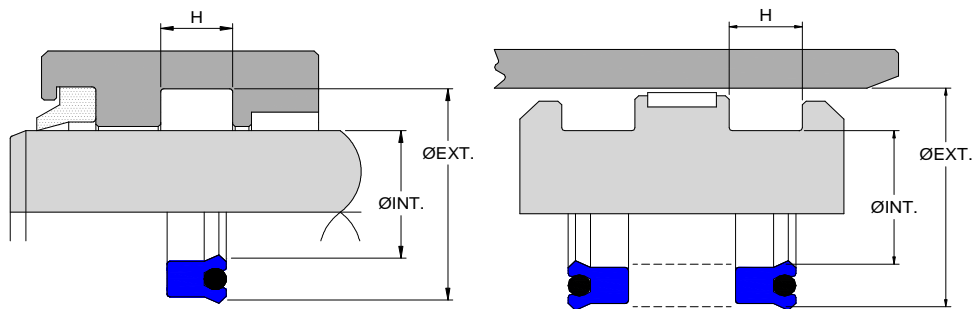
Medidas Nominais Milimétricas

Nº AGEL	REFERÊNCIA	Ø INT.	ØEXT.	H
6763	---	29,50	43,00	8,00

Nº AGEL	REFERÊNCIA	Ø INT.	ØEXT.	H

TIPO B

POLYMAX



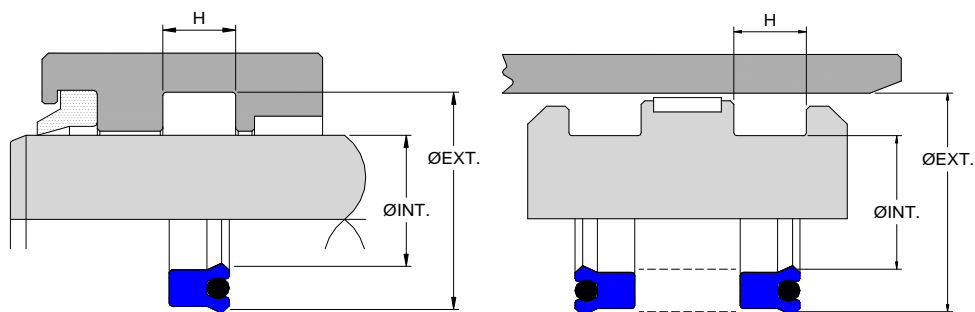
Medidas Nominais Polegadas

Nº AGEL	REFERÊNCIA	Ø INT.	ØEXT.	H
5836PM	12500312250PM	5/16	9/16	1/4
5517PM	12500750250PM	3/4	1	1/4
6156PM	12500875250PM	7/8	1 1/8	1/4
5411PM	12501000187PM	1	1 1/4	3/16
5261PM	12501000250PM	1	1 1/4	1/4
1597PM	18701000312PM	1	1 3/8	5/16
5962PM	12501125187PM	1 1/8	1 3/8	3/16
6242PM	18701187312PM	1 3/16	1 9/16	5/16
5518PM	12501250250PM	1 1/4	1 1/2	1/4
1238PM	18701250312PM	1 1/4	1 5/8	5/16
5119PM	18701250375PM	1 1/4	1 5/8	3/8
1572PM	25001250375PM	1 1/4	1 3/4	3/8
5099PM	18701375312PM	1 3/8	1 3/4	5/16
1878PM	25001375375PM	1 3/8	1 7/8	3/8
6387PM	12501500250PM	1 1/2	1 3/4	1/4
3090PM	18701500312PM	1 1/2	1 7/8	5/16
1156PM	18701500375PM	1 1/2	1 7/8	3/8
1062PM	25001500375PM	1 1/2	2	3/8
1671PM	31201500500PM	1 1/2	2 1/8	1/2
1622PM	18701625312PM	1 5/8	2	5/16
1637PM	18701625375PM	1 5/8	2	3/8
5461PM	25001625375PM	1 5/8	2 1/8	3/8
3075PM	18701750312PM	1 3/4	2 1/8	5/16
1075PM	18701750375PM	1 3/4	2 1/8	3/8
5863PM	25001750250PM	1 3/4	2 1/4	1/4
1061PM	25001750375PM	1 3/4	2 1/4	3/8
7248PM	18701812375PM	1 13/16	2 3/16	3/8
3091PM	18701875375PM	1 7/8	2 1/4	3/8
5126PM	25001875375PM	1 7/8	2 3/8	3/8
1633PM	18702000375PM	2	2 3/8	3/8
1060PM	25002000375PM	2	2 1/2	3/8
1615PM	31202000500PM	2	2 5/8	1/2
5948PM	18702125375PM	2 1/8	2 1/2	3/8
1645PM	25002125375PM	2 1/8	2 5/8	3/8
1595PM	18702250375PM	2 1/4	2 5/8	3/8
1059PM	25002250375PM	2 1/4	2 3/4	3/8
1629PM	31202250500PM	2 1/4	2 7/8	1/2
1961PM	18702375375PM	2 3/8	2 3/4	3/8
5160PM	25002375375PM	2 3/8	2 7/8	3/8
3057PM	18702500375PM	2 1/2	2 7/8	3/8
1058PM	25002500375PM	2 1/2	3	3/8

Nº AGEL	REFERÊNCIA	Ø INT.	ØEXT.	H
1069PM	31202500500PM	2 1/2	3 1/8	1/2
3147PM	37502500625PM	2 1/2	3 1/4	5/8
3435PM	18702625375PM	2 5/8	3	3/8
1672PM	18702750375PM	2 3/4	3 1/8	3/8
7952PM	25002750314PM	2 3/4	3 1/4	5/16
1624PM	25002750375PM	2 3/4	3 1/4	3/8
3436PM	18702875375PM	2 7/8	3 1/4	3/8
1057PM	25003000375PM	3	3 1/2	3/8
1579PM	31203000500PM	3	3 5/8	1/2
1056PM	37503000500PM	3	3 3/4	1/2
1070PM	37503000625PM	3	3 3/4	5/8
3808PM	18703125375PM	3 1/8	3 1/2	3/8
3302PM	25003250375PM	3 1/4	3 3/4	3/8
1681PM	37503250625PM	3 1/4	4	5/8
3441PM	18703375375PM	3 3/8	3 3/4	3/8
1569PM	25003500375PM	3 1/2	4	3/8
1643PM	37503500625PM	3 1/2	4 1/4	5/8
3446PM	25003750375PM	3 3/4	4 1/4	3/8
3784PM	25003750562PM	3 3/4	4 1/4	9/16
1634PM	31203750500PM	3 3/4	4 3/8	1/2
3448PM	18703875375PM	3 7/8	4 1/4	3/8
3449PM	25003875375PM	3 7/8	4 3/8	3/8
1150PM	25004000375PM	4	4 1/2	3/8
1578PM	25004000562PM	4	4 1/2	9/16
3814PM	18704125375PM	4 1/8	4 1/2	3/8
3306PM	25004250375PM	4 1/4	4 3/8	3/8
4626PM	37504250562PM	4 1/4	5	9/16
1642PM	37504250625PM	4 1/4	5	5/8
1659PM	18704375375PM	4 3/8	4 3/4	3/8
1151PM	25004500375PM	4 1/2	5	3/8
1152PM	25005000375PM	5	5 1/2	3/8
3065PM	25005000562PM	5	5 1/2	9/16
3139PM	37505250625PM	5 1/4	6	5/8
3934PM	37505500625PM	5 1/2	6 1/4	5/8
3816PM	37505750625PM	5 3/4	6 1/2	5/8
3960PM	37506000625PM	6	6 3/4	5/8
3866PM	37506250625PM	6 1/4	7	5/8
3972PM	31206500625PM	6 1/2	7 1/8	5/8
3783PM	25008250562PM	8 1/4	8 3/4	9/16
4437PM	37509000625PM	9	9 3/4	5/8
4256PM	37509250625PM	9 1/4	10	5/8

TIPO B

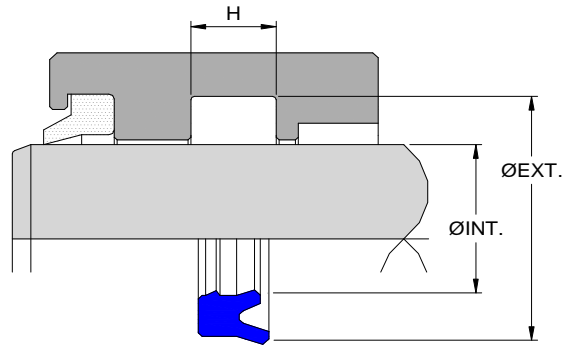
POLYMAX



Medidas Nominais Milimétricas

Nº AGEL	REFERÊNCIA	Ø INT.	ØEXT.	H	Nº AGEL	REFERÊNCIA	Ø INT.	ØEXT.	H
6362PM	6-31503937429PM	10,00	116,00	10,90	1618PM	6-39402756472PM	70,00	90,00	12,00
5106PM	6-11800787256PM	20,00	26,00	6,50	6462PM	6-19702953472PM	75,00	85,00	12,00
5976PM	6-17700984228PM	25,00	34,00	5,80	5829PM	6-31502953429PM	75,00	90,00	10,90
5240PM	6-24601024374PM	26,00	38,50	9,50	3114PM	6-29503346393PM	85,00	100,00	10,00
5790PM	6-19701102375PM	28,00	38,00	9,50	1814PM	6-29503346472PM	85,00	100,00	12,00
5123PM	6-19701181354PM	30,00	40,00	9,00	1412PM	6-27503464413PM	88,00	102,00	10,50
6193PM	6-19701260236PM	32,00	42,00	6,00	1631PM	6-39403543625PM	90,00	110,00	15,90
6170PM	6-19701260354PM	32,00	42,00	9,00	3871PM	6-25603819393PM	97,00	110,00	10,00
6367PM	6-19701378394PM	35,00	45,00	10,00	1570PM	6-27503858413PM	98,00	112,00	10,50
1589PM	6-29501378354PM	35,00	50,00	9,00	3040PM	6-56204750875PM	120,65	149,22	22,22
1596PM	6-18701500266PM	38,10	47,60	6,80	4038PM	6-39404920511PM	125,00	145,00	13,00
5416PM	6-19701574280PM	40,00	50,00	7,10	4046PM	6-23605039472PM	128,00	140,00	12,00
1122PM	6-19701574354PM	40,00	50,00	9,00	3328PM	6-39405472472PM	139,00	159,00	12,00
1812PM	6-19701574393PM	40,00	50,00	10,00					
1581PM	6-29501574354PM	40,00	55,00	9,00					
1090PM	6-19701614275PM	41,00	51,00	7,00					
1091PM	6-19701732275PM	44,00	54,00	7,00					
5821PM	6-21601771275PM	45,00	56,00	7,00					
5474PM	6-29501772394PM	45,00	60,00	10,00					
5951PM	6-19701811275PM	46,00	56,00	7,00					
3107PM	6-19701968275PM	50,00	60,00	7,00					
5955PM	6-19701968390PM	50,00	60,00	9,90					
1410PM	6-25601968354PM	50,00	63,00	9,00					
1922PM	6-29501968393PM	50,00	65,00	10,00					
6225PM	6-29501968433PM	50,00	65,00	11,00					
7586PM	6-30501968250PM	50,00	65,50	6,35					
1876PM	6-18702125266PM	54,00	63,50	6,80					
5825PM	6-39402165500PM	55,00	75,00	12,70					
3111PM	6-19702204275PM	56,00	66,00	7,00					
1118PM	6-27562206413PM	56,00	70,00	10,50					
6382PM	6-41402322550PM	59,00	80,00	14,00					
4797PM	6-41402322550PM	59,00	80,00	14,00					
1560PM	6-19702362354PM	60,00	70,00	9,00					
6360PM	6-23602362374PM	60,00	72,00	9,50					
5853PM	6-29502362450PM	60,00	75,00	11,50					
1611PM	6-39402362470PM	60,00	80,00	11,95					
1829PM	6-29502480393PM	63,00	78,00	10,00					
6525PM	6-19702559314PM	65,00	75,00	8,00					
5830PM	6-29502559472PM	65,00	80,00	12,00					
1411PM	6-25602756394PM	70,00	83,00	10,00					
1894PM	6-37402755590PM	70,00	89,00	15,00					

AG - 4 (BS) POLYMAX

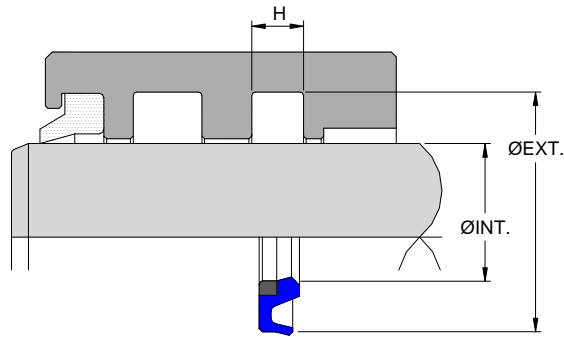


Medidas Nominais Milimétricas

Nº AGEL	REFERÊNCIA	Ø INT.	ØEXT.	H
8311PM	---	16,00	22,00	5,00
6762PM	---	16,00	24,00	5,70
7490PM	---	20,00	26,00	5,50
6732PM	6-11800787250BS	20,00	26,00	6,35
6745PM	---	22,00	32,00	7,30
5799PM	---	25,00	31,00	4,50
7115PM	---	25,00	33,00	6,80
5428PM	---	28,00	36,00	5,80
7557PM	---	28,00	36,00	7,30
6766PM	6-19701181354BS	30,00	40,00	9,00
6774PM	---	31,50	41,50	8,00
7281PM	---	31,75	44,45	6,35
7613PM	---	32,00	42,00	7,30
7609PM	---	35,00	45,00	6,00
6626PM	6-19701378275BS	35,00	45,00	7,00
7601PM	---	35,50	43,50	5,70
6014PM	---	36,00	49,00	9,50
1323PM	---	38,00	48,00	7,00
5622PM	---	38,00	48,00	8,00
7404PM	---	39,00	50,80	10,00
5717PM	---	40,00	48,00	5,70
3640PM	6-19701574275BS	40,00	50,00	7,00
8042PM	---	40,00	50,00	8,00
6485PM	6-19701574354BS	40,00	50,00	9,00
5665PM	6-19701574393BS	40,00	50,00	10,00
7611PM	---	40,00	55,00	10,00
6378PM	---	41,00	53,00	9,50
6773PM	---	44,00	54,00	9,00
3641PM	---	45,00	55,00	7,00
7210PM	6-19701772394BS	45,00	55,00	10,00
7397PM	---	45,00	57,50	10,00
7616PM	---	45,00	60,00	10,00
7393PM	---	47,00	57,00	6,00
6775PM	---	50,00	60,00	8,00
6764PM	6-25601968354BS	50,00	63,00	9,00
7206PM	6-29501968393BS	50,00	65,00	10,00
1324PM	---	50,80	63,50	10,00
7406PM	---	52,00	64,00	10,00
7797PM	6-19702165375BS	55,00	65,00	9,53
7645PM	---	55,00	70,00	11,50
1967PM	---	56,00	71,00	10,00

Nº AGEL	REFERÊNCIA	Ø INT.	ØEXT.	H
8006PM	---	57,15	67,15	10,00
1325PM	---	57,15	69,85	10,00
4797PM	6-41402322550BS	59,00	80,00	14,00
4938PM	---	60,00	68,00	9,00
7207PM	---	60,00	70,00	10,00
7879PM	---	60,00	73,00	8,00
7503PM	---	60,00	73,00	10,00
1942PM	---	60,00	75,00	10,00
3894PM	---	60,00	75,00	12,00
1981PM	---	63,00	79,00	10,00
1321PM	---	63,50	76,20	10,00
7401PM	---	64,00	76,20	9,50
3642PM	---	70,00	83,00	10,00
7160PM	---	70,00	85,00	9,00
3009PM	---	70,00	85,00	10,50
3563PM	---	70,00	85,00	12,00
8029PM	---	71,00	82,00	10,00
7840PM	---	75,00	83,00	8,00
4934PM	---	75,00	83,00	9,00
7162PM	---	75,00	85,00	6,00
3045PM	6-25602952385BS	75,00	88,00	9,80
8220PM	---	75,00	90,00	10,00
8007PM	---	76,20	86,20	10,00
7864PM	---	80,00	90,00	12,00
3643PM	---	80,00	93,00	10,00
4276PM	---	80,00	95,00	8,00
3562PM	---	80,00	95,00	12,00
7271PM	---	85,00	95,00	12,00
3416PM	---	85,00	100,00	9,00
3684PM	---	88,90	101,60	10,00
6689PM	---	90,00	100,00	7,30
4010PM	---	90,00	105,00	12,00
4471PM	---	90,90	101,10	10,00
4933PM	---	91,00	99,00	9,00
4712PM	---	91,00	100,00	11,50
3777PM	---	95,00	110,00	9,20
3493PM	---	95,00	110,00	10,00
8008PM	---	95,25	105,25	10,00
8125PM	---	96,30	106,30	10,00
7813PM	---	100,00	115,00	10,00
7809PM	---	100,00	115,00	13,00

AG - 13 POLYMAX

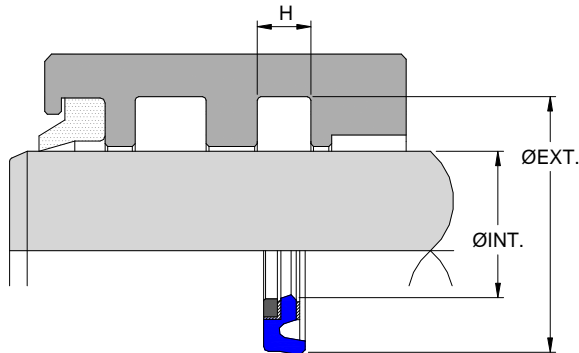


Medidas Nominais Milimétricas

Nº AGEL	REFERÊNCIA	Ø INT.	ØEXT.	H
5064PM	---	69,85	85,73	6,00
5074PM	---	75,00	91,00	6,00

Nº AGEL	REFERÊNCIA	Ø INT.	ØEXT.	H
8094PM	---	110,00	125,00	6,00

AG - 14 POLYMAX

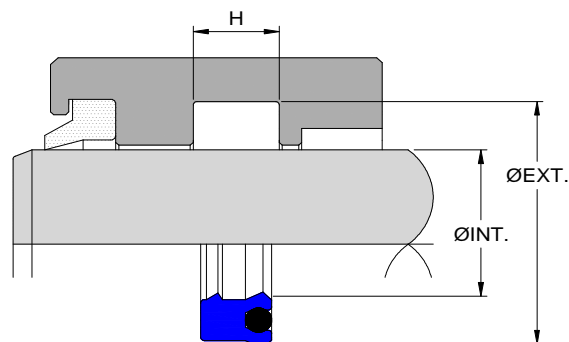


Medidas Nominais Milimétricas

Nº AGEL	REFERÊNCIA	Ø INT.	ØEXT.	H
8016PM	---	40,00	50,70	3,90
7587PM	---	57,15	73,02	6,35

Nº AGEL	REFERÊNCIA	Ø INT.	ØEXT.	H
7044PM	---	62,00	79,00	6,00
AG7964	---	70,00	85,10	5,90

AG - 16 POLYMAX

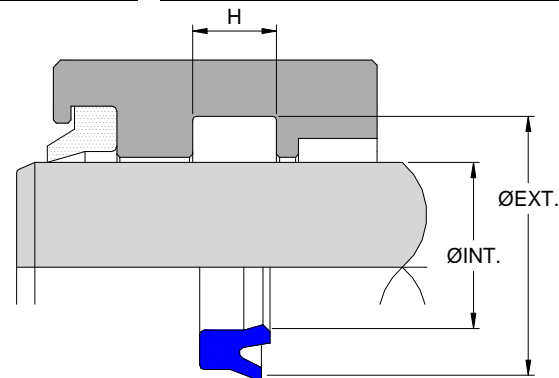


Medidas Nominais Milimétricas

Nº AGEL	REFERÊNCIA	Ø INT.	ØEXT.	H
5878PM	---	22,00	32,00	7,50

Nº AGEL	REFERÊNCIA	Ø INT.	ØEXT.	H

AG - 23 POLYMAX



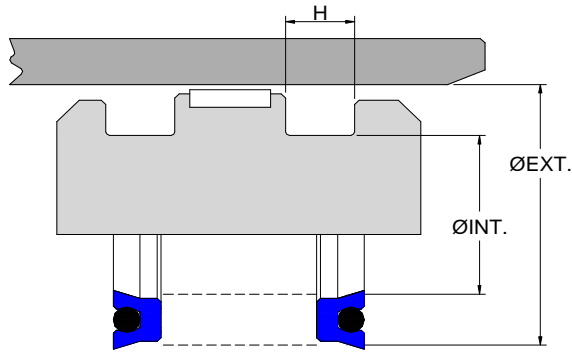
Medidas Nominais Milimétricas

Nº AGEL	REFERÊNCIA	Ø INT.	ØEXT.	H
7432PM	---	30,00	40,00	8,00

Nº AGEL	REFERÊNCIA	Ø INT.	ØEXT.	H

STD POLYMAX

Medidas Nominais Polegadas

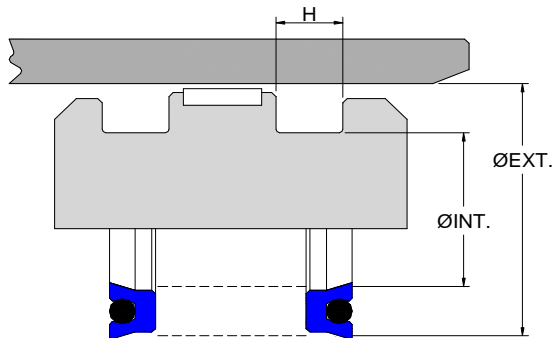


Nº AGEL	REFERÊNCIA	Ø INT.	ØEXT.	H
5561PM	18700625PM	5/8	1	3/16
5246PM	18701000PM	1	1 3/8	3/16
5155PM	18701125PM	1 1/8	1 1/2	3/16
5112PM	18701250PM	1 1/4	1 5/8	3/16
1571PM	18701375PM	1 3/8	1 3/4	3/16
5147PM	18701500PM	1 1/2	1 7/8	3/16
1068PM	25001500PM	1 1/2	2	1/4
5159PM	18701625PM	1 5/8	2	3/16
1067PM	25002000PM	2	2 1/2	1/4
1621PM	31202375PM	2 3/8	3	5/16
1580PM	25002500PM	2 1/2	3	1/4
1567PM	25003000PM	3	3 1/2	1/4
1077PM	37503249PM	3 1/4	4	3/8
1587PM	31203375PM	3 3/8	4	5/16
1568PM	25003500PM	3 1/2	4	1/4
3183PM	31203750PM	3 3/4	4 3/8	1/2
1638PM	37503750PM	3 3/4	4 1/2	3/8
3856PM	25004000PM	4	4 1/2	1/4
1586PM	37504250PM	4 1/4	5	3/8
3890PM	25004500PM	4 1/2	5	1/4
3801PM	31204500PM	4 1/2	5 1/8	5/16
1562PM	50005000PM	5	6	1/2
4534PM	25005750PM	5 3/4	6 1/4	1/4

Nº AGEL	REFERÊNCIA	Ø INT.	ØEXT.	H
3838PM	37506000PM	6	6 3/4	3/8

STD POLYMAX

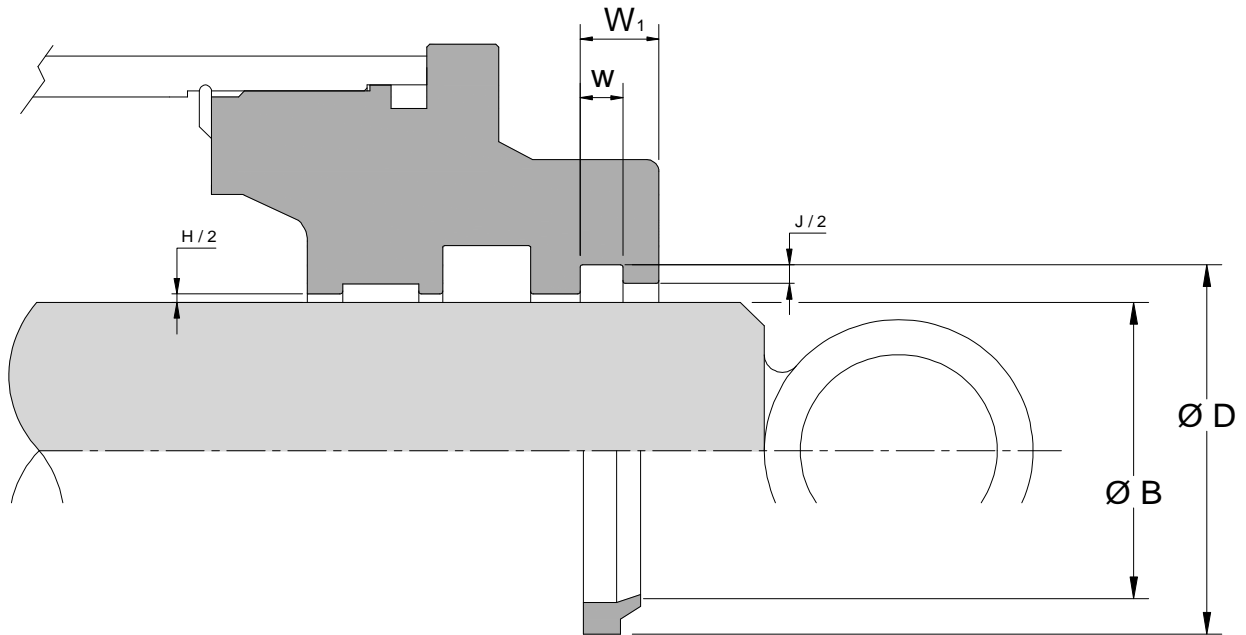
Medidas Nominais Milimétricas



Nº AGEL	REFERÊNCIA	Ø INT.	ØEXT.	H
5701PM	6-23600984PM	25,00	37,00	6,00
5749PM	6-23601102PM	28,00	40,00	6,00
3039PM	6-37503937490PM	100,00	119,00	12,50

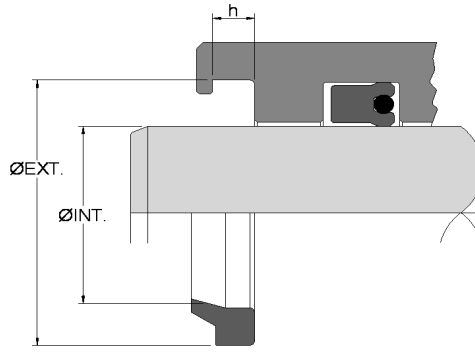
Nº AGEL	REFERÊNCIA	Ø INT.	ØEXT.	H

TOLERÂNCIAS RECOMENDÁVEIS PARA USINAGEM DOS CANAIS PARA ALOJAMENTO DE ANÉIS RASPADORES



ALTURA (w) NOMINAL	TOLERÂNCIAS RECOMENDÁVEIS				DIMENSÕES DO CANAL	
	HASTE " B "	ALOJAMENTO " D "	CANAL " J "	FOLGA " H "	DIMENSÕES w	DIMENSÕES W ₁
1/8 "	+0	0,10	1,50	0,10	3,35	5,20
	a	a	a	a	a	a
	-0,025	-0	1,40	0,20	3,25	5,10
3/16 "	+0	0,10	2,40	0,15	5,00	7,20
	a	a	a	a	a	a
	-0,05	-0	2,30	0,25	4,90	7,10
1/4 "	+0	0,15	2,70	0,20	6,60	9,60
	a	a	a	a	a	a
	-0,05	-0	2,60	0,40	6,70	9,50
3/8 "	+0	0,20	4,30	0,20	9,90	14,90
	a	a	a	a	a	a
	-0,05	-0	4,20	0,50	9,80	14,80
1/2 "	+0	0,30	5,20	0,25	13,20	20,00
	a	a	a	a	a	a
	-0,07	-0	5,10	0,60	13,10	19,90

Typo D

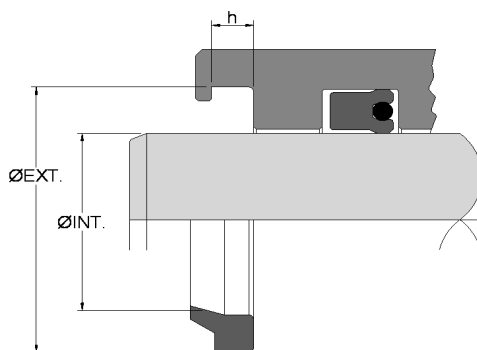


Medidas Nominais Polegadas

Nº AGEL	REFERÊNCIA	Ø INT.	ØEXT.	h
6684	D-0250	1/4	1/2	1/8
6733	D-0312	5/16	9/16	1/8
6734	D-0375	3/8	5/8	1/8
6735	D-0437	7/16	11/16	1/8
5116	D-0500	1/2	3/4	1/8
9976	D-0562	9/16	13/16	1/8
5412	D-0625	5/8	7/8	1/8
6363	D-0687	11/16	15/16	1/8
5089	D-0750	3/4	1 1/8	3/16
6563	D-0812	13/16	1 3/16	3/16
5309	D-0875	7/8	1 1/4	3/16
AG8156	D-937	15/16	1 5/16	3/16
5260	D-1000	1	1 3/8	3/16
AG7278	D-1062	1 1/16	1 7/16	3/16
5473	D-1125	1 1/8	1 1/2	3/16
5115	D-1187	1 3/16	1 9/16	3/16
1072	D-1250	1 1/4	1 5/8	3/16
6562	D-1312	1 5/16	1 11/16	3/16
5096	D-1375	1 3/8	1 3/4	3/16
1085	D-1500	1 1/2	1 7/8	3/16
1105	D-1562	1 9/16	1 15/16	3/16
1566	D-1625	1 5/8	2	3/16
1082	D-1750	1 3/4	2 1/8	3/16
AG7247	D-1812	1 13/16	2 3/16	3/16
1561	D-1875	1 7/8	2 1/4	3/16
1086	D-2000	2	2 1/2	1/4
6374	D-2062	2 1/16	2 9/16	1/4
1132	D-2125	2 1/8	2 5/8	1/4
6564	D-2187	2 3/16	2 11/16	1/4
1088	D-2250	2 1/4	2 3/4	1/4
1408	D-2375	2 3/8	2 7/8	1/4
1087	D-2500	2 1/2	3	1/4
6565	D-2562	2 9/16	3 1/16	1/4
5148	D-2625	2 5/8	3 1/8	1/4
1619	D-2750	2 3/4	3 1/4	1/4
1593	D-2875	2 7/8	3 3/8	1/4
1089	D-3000	3	3 1/2	1/4
1879	D-3125	3 1/8	3 5/8	1/4
1063	D-3250	3 1/4	3 3/4	1/4
3089	D-3375	3 3/8	3 7/8	1/4
1992	D-3500	3 1/2	4	1/4

Nº AGEL	REFERÊNCIA	Ø INT.	ØEXT.	h
3473	D-3625	3 5/8	4 1/8	1/4
1627	D-3750	3 3/4	4 1/4	1/4
3474	D-3875	3 7/8	4 3/8	1/4
1626	D-4000	4	4 1/2	1/4
3475	D-4125	4 1/8	4 5/8	1/4
3307	D-4250	4 1/4	4 3/4	1/4
3087	D-4375	4 3/8	4 7/8	1/4
3217	D-4500	4 1/2	5 1/4	3/8
3476	D-4625	4 5/8	5 3/8	3/8
3956	D-4750	4 3/4	5 1/2	3/8
3964	D-4875	4 7/8	5 5/8	3/8
4085	D-5000	5	5 3/4	3/8
3794	D-5125	5 1/8	5 7/8	3/8
3957	D-5250	5 1/4	6	3/8
3958	D-5375	5 3/8	6 1/8	3/8
3959	D-5500	5 1/2	6 1/4	3/8
4086	D-5625	5 5/8	6 3/8	3/8
3767	D-5750	5 3/4	6 1/2	3/8
3836	D-6000	6	6 3/4	3/8
3962	D-6250	6 1/4	7	3/8
4503	D-6500	6 1/2	7 1/4	3/8
3778	D-6750	6 3/4	7 1/2	3/8
4463	D-7000	7	7 3/4	3/8
4130	D-7500	7 1/2	8 1/4	3/8
4504	D-7750	7 3/4	8 1/2	3/8
4396	D-8000	8	8 3/4	3/8
3117	D-8249	8 1/4	9	1/4
3782	D-8250	8 1/4	9	3/8
4395	D-8500	8 1/2	9 1/4	3/8

Typo D

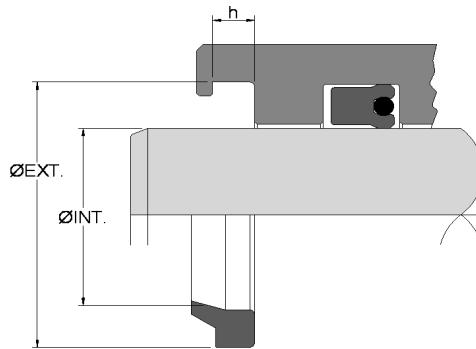


Medidas Nominais Milimétricas

Nº AGEL	REFERÊNCIA	Ø INT.	ØEXT.	h
AG7119	---	12,00	18,00	3,00
9817	---	15,00	18,50	2,20
5954	---	16,00	23,00	3,00
9257	---	17,00	23,00	3,50
9375	---	18,00	25,00	4,00
9830	---	18,00	25,40	3,20
5718	---	20,00	26,00	2,50
9942	---	20,00	26,00	3,00
AG7010	---	20,00	28,00	3,90
6617	---	20,00	28,30	3,70
5635	---	23,50	32,00	5,00
AG7088	---	25,00	29,50	2,00
5117	---	25,00	33,00	4,00
5684	---	25,00	33,00	4,70
1066	---	26,00	38,00	4,00
5961	---	29,00	36,00	2,50
5407	---	30,00	37,00	2,50
5388	---	30,00	37,00	5,00
5330	---	30,00	39,00	4,50
5432	---	32,00	39,00	2,50
1079	---	32,00	42,00	3,50
9939	---	36,00	41,00	2,25
5773	---	38,20	48,20	4,30
1080	---	39,00	48,00	4,50
1065	---	39,00	52,00	4,00
5550	---	40,00	48,00	4,50
5463	---	41,00	48,00	2,50
6629	---	41,00	49,00	6,50
1822	---	41,00	52,00	3,00
5321	---	43,00	64,00	3,20
3882	---	45,00	53,10	3,00
5806	---	45,00	55,30	3,75
5745	---	50,00	58,60	3,00
5318	---	50,00	60,00	2,30
1841	---	50,00	62,00	3,00
1442	---	50,80	63,50	6,35
1074	---	51,00	58,00	2,50
1073	---	52,00	62,00	4,80
1064	---	52,00	65,00	4,00
1632	---	54,00	67,00	7,00
5322	---	55,00	64,00	4,80

Nº AGEL	REFERÊNCIA	Ø INT.	ØEXT.	h
5809	---	60,00	68,00	4,00
1605	---	60,00	70,00	7,00
3592	---	60,00	70,60	5,50
AG7391	---	62,00	72,00	5,30
3058	---	63,00	72,00	5,00
1592	---	64,00	78,00	4,00
6729	---	65,00	75,00	7,00
1164	---	70,00	80,00	3,20
1848	---	73,00	86,00	4,00
6138	---	74,00	82,00	3,00
AG7079	---	75,00	83,00	4,00
1591	---	77,00	91,00	4,00
5425	---	78,00	88,00	3,30
3593	---	78,00	88,60	5,50
3059	---	80,00	88,00	4,50
6900	---	85,00	93,00	4,00
3060	---	85,00	94,00	5,00
4219	---	85,30	95,30	7,00
6086	---	86,00	96,00	3,00
1641	---	90,00	102,00	6,30
6139	---	95,25	107,95	3,00
3594	---	99,00	109,60	5,50
3144	---	110,00	122,00	6,00
4220	---	110,70	120,70	7,00
3064	---	112,00	120,00	5,00
3595	---	120,00	130,60	5,50
3184	---	127,00	139,00	3,50
3068	---	139,00	148,00	5,00
3596	---	141,00	151,60	5,50
3133	---	143,00	153,00	5,00
3597	---	162,00	172,60	5,50
3134	---	165,00	175,00	5,00
3119	---	171,45	184,15	6,35
4390	---	178,00	191,10	5,50
3598	---	183,00	193,60	5,50
3137	---	187,32	196,85	5,00
3599	---	207,00	217,60	5,50
3600	---	231,00	241,60	5,50

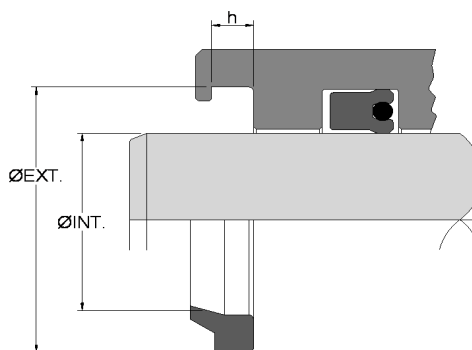
Tipo 6D/66D



Medidas Nominais Milimétricas

Nº AGEL	REFERÊNCIA	Ø INT.	ØEXT.	h
6558	66D-0787	20,00	27,15	2,50
AG7010	66D-0790	20,00	28,00	3,90
6659	66D-0788	20,00	28,93	5,05
5958	66D-0826	21,00	30,33	3,25
5800	66D-0866	22,00	30,35	4,00
5044	66D-1001	25,00	33,00	2,80
6556	66D-0984	25,00	33,33	3,75
6851	66D-1103	28,00	36,33	3,75
6599	66D-1102	28,00	36,93	5,05
5149	66D-1181	30,00	38,00	4,00
9624	66D-1182	30,00	40,00	7,00
6660	66D-1378	35,00	43,83	5,05
6985	66D-1418	36,00	44,33	3,75
5636	66D-1417	36,00	44,93	5,05
6509	66D-1575	40,00	48,00	2,50
1078	6D-1574	40,00	50,30	6,35
5771	66D-1653	42,00	51,80	3,95
3879	66D-1773	45,00	53,30	3,75
5807	66D-1772	45,00	55,93	5,05
5808	66D-1970	50,00	58,32	4,00
6870	66D-1971	50,00	60,00	5,00
1590	66D-1968	50,00	63,00	6,00
1071	6D-1967	50,00	65,30	6,35
5810	66D-2000	50,80	62,33	5,29
5476	66D-2165	55,00	63,50	5,00
6375	6D-2165	55,00	67,96	6,07
AG7055	66D-2205	56,00	66,93	5,05
5811	66D-2248	57,00	70,10	6,30
1055	66D-2362	60,00	70,30	5,50
6756	66D-2375	60,33	70,60	4,76
6665	66D-2500	63,50	85,00	5,50
5812	66D-2755	70,00	78,33	3,75
6819	66D-2756	70,00	78,33	5,05
1893A	66D-3000	76,20	87,30	4,76
3804	66D-3150	80,00	92,20	7,00
4400	66D-3357	85,30	95,30	5,00
3953	66D-3545	90,00	99,80	4,50
4216	66D-3544	90,00	102,52	6,85
6986	66D-3622	92,00	101,50	3,00
5813	66D-3937	100,00	108,33	5,05
5817	6D-3937	100,00	112,95	6,05
3129	66D-4000	102,00	112,00	5,00
4123	66D-4330	110,00	122,20	7,00
4401	66D-4360	110,74	120,70	5,00
AG7103	66D-4500	114,30	127,53	6,87
4574	66D-4725	120,00	134,00	5,00
3130	66D-4875	123,80	133,00	5,00
4507	66D-4920	125,00	137,33	5,25
4021	66D-5120	130,00	140,00	7,00
3080	66D-5501	139,70	153,00	6,30
6376	66D-5500	139,70	153,33	6,87
6661	6D-5905	150,00	169,30	9,24
4435	66D-6299	160,00	168,00	5,00
3082	66D-6500	165,10	178,70	6,35
4436	66D-7320	185,90	196,20	5,00
3084	66D-7748	196,80	210,40	6,35
3224	66D-9122	231,70	247,50	6,35
4350	66D-12000	304,80	336,50	12,65

Tipo 900D

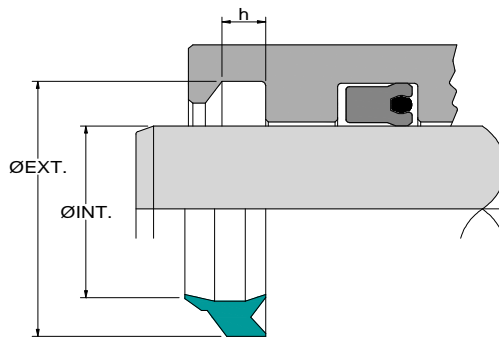


Medidas Nominais Milimétricas

Nº AGEL	REFERÊNCIA	Ø INT.	ØEXT.	h
6852	940/959-3	15,82	22,63	2,64
5184	940/959-5	19,05	25,40	2,50
5519	940/959-6	20,00	27,00	2,50
5768	940/959-7	22,20	29,30	2,64
5175	940/959-9	25,00	32,00	2,50
5769	940/959-11	28,50	35,60	2,64
6662	940/959-12	30,10	37,21	2,64
5770	940/959-15	34,90	42,80	2,64
5772	940/959-18	41,22	49,20	2,64
6664	940/959-19	44,40	52,30	2,64
6663	940/959-21	50,75	58,65	2,64
6923	940/959-22	53,92	61,82	2,64
6619	940/959-23	57,10	65,00	2,64
6977	940/959-24	60,27	68,17	2,64
6772	940/959-25	63,44	71,35	2,64
6978	940/959-26	66,62	76,09	3,02
4332	940/959-27	69,80	79,30	3,02
6858	940/959-30	79,29	88,82	3,02
6528	940/959-33	88,82	98,34	3,02
6874	940/959-34	92,00	101,50	3,02
6976	940/959-35	95,17	104,69	3,02
6999	940/959-38	104,69	115,82	3,42

Nº AGEL	REFERÊNCIA	Ø INT.	ØEXT.	h

Tipo K

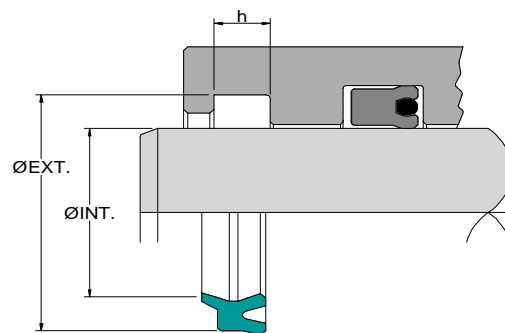


Medidas Nominais Milimétricas

Nº AGEL	REFERÊNCIA	Ø INT.	ØEXT.	h
AG7263	---	28,30	38,70	4,50
5876	---	31,75	38,10	4,76
5324	---	38,10	47,62	9,00
1157	---	44,45	53,98	7,30
1908	---	85,73	98,43	11,50
1909	---	101,60	114,30	11,50

Nº AGEL	REFERÊNCIA	Ø INT.	ØEXT.	h

Tipo RP-25

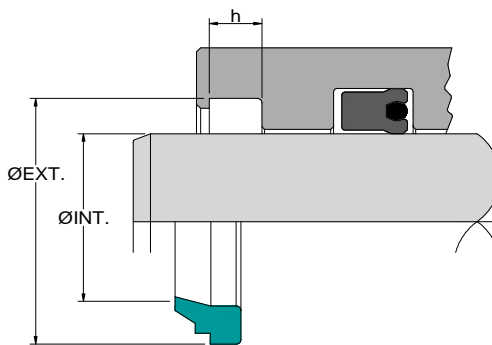


Medidas Nominais Milimétricas

Nº AGEL	REFERÊNCIA	Ø INT.	ØEXT.	h
6621	---	16,00	22,00	3,80
6855	---	19,05	25,40	4,40
5639	---	22,00	32,00	5,50
5730	---	28,00	36,00	4,70
9869	---	30,00	38,00	5,00
6979	---	31,75	41,27	5,00
AG7569	---	32,00	40,00	6,00
6183	---	35,00	45,00	5,50
5638	---	35,00	45,00	6,00
6233	---	40,00	48,00	4,70
6673	---	40,00	50,00	5,30
AG7360	---	45,00	53,00	6,00
3092	---	46,80	57,15	5,30
6229	---	50,00	58,00	4,80
1976	---	50,00	60,00	5,50
6224	---	60,00	70,00	5,50
AG7048	'	63,00	71,00	6,00
5276	---	63,50	76,20	6,50
6469	---	65,00	75,00	5,30
1977	---	69,90	82,60	7,00

Nº AGEL	REFERÊNCIA	Ø INT.	ØEXT.	h
AG7958	---	70,00	78,00	6,00
AG7439	---	70,00	80,00	5,70

Tipo DG

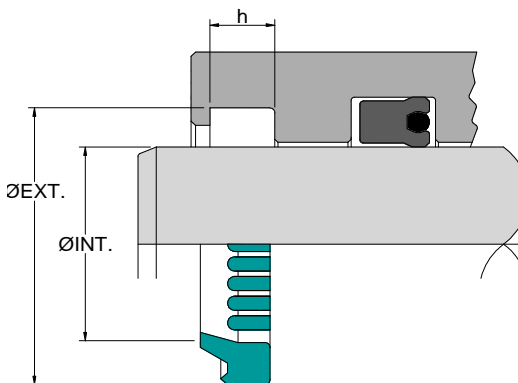


Medidas Nominais Milimétricas

Nº AGEL	REFERÊNCIA	Ø INT.	ØEXT.	h
5901	---	18,00	25,00	3,50
6554	---	20,00	28,00	4,00
9847	---	25,10	32,40	3,00
5882	---	25,40	33,34	4,00
5494	---	32,00	40,00	4,00
5909	---	36,00	44,00	4,00
5621	---	38,00	46,00	4,00
AG8043	---	40,00	48,50	4,00
5886	---	42,00	50,00	4,00

Nº AGEL	REFERÊNCIA	Ø INT.	ØEXT.	h
AG7842	---	75,00	83,00	4,00
4940PM	---	105,00	113,00	4,00

Tipo E

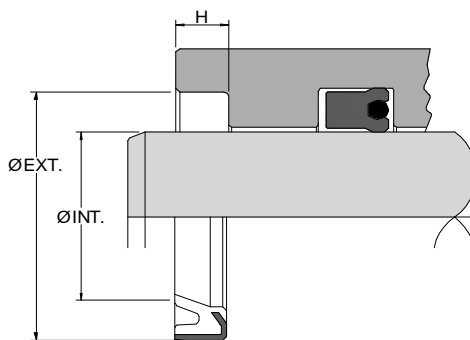


Medidas Nominais Milimétricas

Nº AGEL	REFERÊNCIA	Ø INT.	ØEXT.	h
4189	---	79,00	89,00	5,00
3620	---	80,00	93,00	6,60
AG8034	---	90,00	102,00	7,20
4190	---	100,00	110,00	5,00
3621	---	100,00	111,00	6,60
3622	---	118,00	130,00	6,60
4191	---	120,00	130,00	5,00
3623	---	138,00	151,00	6,60
4192	---	140,00	150,00	5,00
3624	---	160,00	173,00	6,60
4193	---	164,00	174,00	5,00
4194	---	183,00	193,00	5,00
3625	---	185,00	198,00	6,60
4195	---	207,00	217,00	5,00
3619	---	212,00	225,00	6,60

Nº AGEL	REFERÊNCIA	Ø INT.	ØEXT.	h

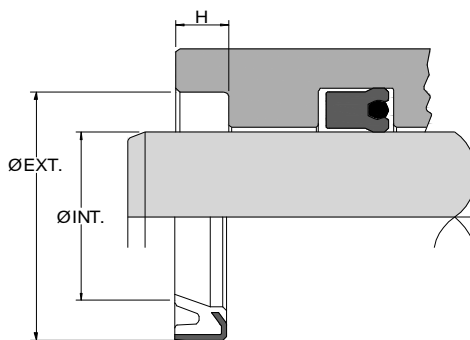
Tipo GA



Medidas Nominais Milimétricas

Nº AGEL	MATERIAL	Ø INT.	ØEXT.	H	Nº AGEL	MATERIAL	Ø INT.	ØEXT.	H
9882	NBR	10,00	15,30	2,00	4908	PU	40,00	50,00	5,00
9782	NBR	17,00	23,50	3,00	TCS0450	NBR	40,00	52,00	6,00
AG8296	NBR	18,00	25,00	6,00	5470	NBR	40,00	55,00	9,00
5220	NBR	19,00	25,40	3,50	1537	NBR	41,30	50,80	5,00
AG7204	NBR	19,00	27,00	4,50	TCS0868	NBR	43,00	52,00	6,50
9180	NBR	19,00	31,70	6,30	TCS0477	NBR	43,66	65,05	12,70
TCS0278	NBR	19,05	25,40	3,18	1342	PU	44,00	57,00	6,50
AG7563	NBR	20,60	31,75	5,00	AG7589	NBR	44,45	50,80	3,20
6000	NBR	22,20	28,60	3,20	1986	PU	44,45	61,90	9,50
5877	PU	22,20	34,92	8,00	4336	PU	44,45	63,50	9,50
5608	NBR	25,00	32,00	4,00	1454	PU	44,50	57,15	8,00
AG7502	NBR	25,00	32,00	5,00	1536	NBR	44,50	63,50	8,00
AG8291	PU	25,00	35,00	4,80	5171	NBR	45,00	55,00	3,20
TCS0329	NBR	25,00	35,00	5,00	3775	NBR	45,00	55,00	4,00
4362	PU	25,00	37,00	6,00	4891	PU	45,00	55,00	5,00
AG7803	NBR	25,33	31,75	3,18	4909	PU	45,00	60,00	4,00
5170	NBR	25,40	31,70	3,20	1969	PU	45,00	60,00	8,00
5939	PU	25,40	38,10	8,00	6211	NBR	46,00	70,00	6,50
TCS0795	NBR	28,00	35,00	4,00	TCS0609	PU	47,00	63,00	6,00
AG8293	NBR	28,00	35,00	4,00	AG7484	PU	47,60	65,00	9,50
AG7668	NBR	28,00	40,00	5,00	6112	NBR	48,00	57,00	5,50
5960	NBR	28,60	34,90	3,20	6809	NBR	50,00	58,00	4,00
9778	NBR	28,60	35,00	2,50	6198	NBR	50,00	60,00	4,00
6904	NBR	28,60	35,00	4,00	4836	PU	50,00	60,00	5,00
5663	NBR	28,60	38,10	5,00	3273	PU	50,00	63,00	4,00
5231	NBR	28,60	41,30	9,00	4916	PU	50,00	64,00	7,90
TCS0825	NBR	30,20	42,00	6,00	4931	PU	50,00	65,00	4,00
6830	NBR	31,75	42,92	5,00	1923	PU	50,00	65,00	8,00
1514	PU	31,75	44,45	8,00	AG7346	PU	50,80	60,30	4,76
5940	NBR	31,75	52,40	9,50	1505	NBR	50,80	60,30	6,40
AG7866	NBR	32,00	42,00	6,00	3477	PU	50,80	60,30	7,00
9998	PU	32,00	45,00	5,50	1344	PU	50,80	63,50	6,50
6209	NBR	34,92	47,62	8,00	1453	PU	50,80	63,50	8,00
5845	NBR	35,00	42,00	3,50	1337	PU	50,80	68,30	9,50
TCS0908	NBR	35,00	42,00	4,00	1531	NBR	50,80	70,00	5,00
AG7681	MVQ	35,00	45,00	7,00	AG7576	PU	53,98	73,02	9,50
5941	NBR	38,00	54,00	8,00	6190	NBR	54,00	63,50	5,00
1384	PU	38,10	50,80	6,40	1950	NBR	54,00	65,00	3,20
1455	PU	38,10	50,80	8,00	4645	PU	56,00	70,00	7,50
1340	PU	38,10	57,15	9,50	1117	NBR	56,00	71,00	9,00
6197	NBR	40,00	50,00	3,00	6984	PU	56,00	72,00	6,50

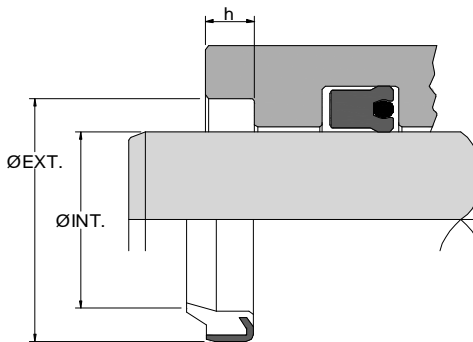
Tipo GA



Medidas Nominais Milimétricas

Nº AGEL	MATERIAL	Ø INT.	ØEXT.	H	Nº AGEL	MATERIAL	Ø INT.	ØEXT.	H
AG7857	NBR	57,15	66,68	4,78	1655	PU	80,00	95,00	5,00
1452	PU	57,15	69,85	8,00	4912	PU	80,00	100,00	6,00
AG7515	PU	57,15	73,00	6,35	1926	PU	80,00	100,00	10,00
1448	PU	57,20	76,20	9,50	1388	PU	82,55	95,25	8,00
AG7826	NBR	57,20	82,60	6,50	4666	PU	82,55	98,43	7,94
AG7009	PU	57,35	72,85	6,35	4639	NBR	82,55	114,33	6,35
6535	NBR	60,00	67,00	4,00	4461	PU	85,00	95,00	5,00
4462	PU	60,00	70,00	5,00	3483	PU	85,00	95,00	7,00
3478	PU	60,00	70,00	7,00	4892	PU	85,00	100,00	5,00
3820	PU	60,00	74,00	8,00	4863	PU	85,00	100,00	8,00
4949	PU	60,00	75,00	5,00	3515	PU	88,90	101,60	8,00
4955	PU	60,00	75,00	6,00	4676	PU	88,90	104,77	7,94
1947	NBR	60,00	75,00	7,50	3679	PU	88,90	104,77	8,00
1341	PU	60,30	79,40	9,50	1364	NBR	88,90	114,30	13,00
4915	PU	63,00	75,00	7,90	3544	PU	90,00	100,00	7,00
1451	PU	63,50	76,20	8,00	4929	PU	90,00	104,00	8,00
1827	PU	63,50	77,80	9,50	4451	PU	90,00	105,00	4,00
1338	PU	63,50	82,55	10,00	3505	PU	90,00	105,00	6,00
1983	PU	64,00	78,00	8,00	4911	PU	90,00	106,00	8,00
3479	PU	65,00	75,00	7,00	1925	PU	90,00	110,00	10,00
4363	PU	65,00	79,00	7,00	1686	PU	95,25	111,12	7,94
4331	PU	65,00	80,00	5,00	3190	NBR	96,00	109,00	8,00
4914	PU	65,00	80,00	7,50	1511	PU	100,00	110,00	7,00
4643	PU	69,47	82,55	8,00	AG7783	PU	100,00	115,00	8,00
1347	NBR	69,80	82,55	8,00	4785	PU	100,00	116,00	8,00
1842	PU	69,85	95,25	9,53	4611	PU	101,60	117,47	7,94
4930	PU	70,00	80,00	4,00	4942	PU	109,85	130,00	8,00
3504	PU	70,00	80,00	5,50	4928	PU	110,00	120,00	7,00
1803	NBR	70,00	80,00	7,00	4927	PU	110,00	125,00	8,00
3480	PU	70,00	80,00	7,00	AG7784	PU	120,00	130,17	7,00
4896	PU	70,00	83,50	6,00	4948	PU	120,00	150,00	12,00
AG7052	PU	70,00	85,00	5,00	3284	NBR	125,00	140,00	7,00
1717	PU	70,00	85,00	7,00	3509	NBR	136,50	152,40	5,50
1917	PU	71,00	86,00	5,00	3506	PU	190,00	210,00	10,00
3821	PU	75,00	89,00	8,00					
4784	PU	75,00	90,00	5,00					
4910	PU	75,00	90,00	5,00					
1450	PU	76,20	88,90	8,00					
4873	PU	79,90	95,00	10,70					
3542	PU	80,00	90,00	7,00					
3191	NBR	80,00	94,00	8,00					

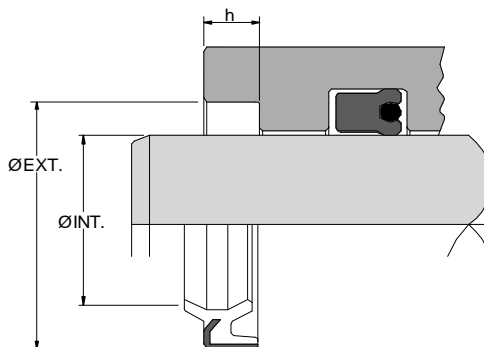
Tipo GAE



Medidas Nominais Milimétricas

Nº AGEL	MATERIAL	Ø INT.	ØEXT.	h	Nº AGEL	MATERIAL	Ø INT.	ØEXT.	h
AG7676	NBR	10,00	16,00	3,00	1511	NBR	100,00	110,00	7,00
AG7579	NBR	10,00	16,00	5,00	4339	PU	110,00	120,00	7,00
5633	PU	15,00	25,00	5,00	AG8093	PU	110,00	126,00	9,00
9718	NBR	16,00	22,00	3,00	4839	PU	112,00	124,00	7,00
AG7580	NBR	16,00	26,00	5,00	3241	NBR	125,00	140,00	9,00
9719	NBR	18,00	28,00	7,00	3145	NBR	140,00	155,00	9,00
AG7157	NBR	18,00	32,30	6,80	3242	NBR	150,00	165,00	9,00
AG7578	NBR	22,00	28,00	5,00					
9278	NBR	22,20	31,80	4,80					
AG7671	NBR	25,00	35,00	5,00					
AG7467	PU	25,00	35,00	7,00					
6164	NBR	32,00	42,00	7,00					
9826	NBR	35,00	45,00	7,00					
AG8243	PU	38,00	48,00	7,00					
4493	NBR	38,00	53,00	5,00					
1523	NBR	40,00	50,00	6,50					
3395	PU	40,00	52,00	7,00					
1529	PU	45,00	55,00	7,00					
AG7471	PU	45,00	57,00	7,00					
1545	PU	47,00	57,15	7,00					
3396	PU	50,00	62,00	7,00					
1520	NBR	50,00	65,00	7,00					
4913	PU	55,00	65,00	5,00					
1540	PU	55,00	66,00	7,50					
6196	PU	55,60	65,10	7,50					
1656	NBR	56,00	70,00	8,00					
3886	NBR	57,00	70,00	5,00					
1509	NBR	60,00	70,00	7,50					
3397	PU	63,00	77,00	8,00					
6123	PU	65,00	75,00	7,00					
3540	PU	70,00	80,00	7,00					
1919	NBR	70,00	80,00	7,00					
1892	NBR	80,00	90,00	7,00					
3541	PU	80,00	90,00	7,00					
3341	PU	80,00	94,00	8,00					
3115	PU	84,00	99,00	8,00					
1525	PU	84,10	95,25	7,00					
3417	PU	85,00	99,00	8,00					
3401	NBR	90,00	100,00	7,00					
3543	PU	90,00	100,00	7,50					
3362	PU	90,00	104,00	8,00					

Tipo GAG

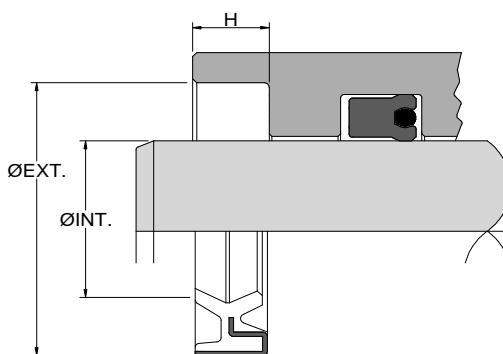


Medidas Nominais Milimétricas

Nº AGEL	MATERIAL	Ø INT.	ØEXT.	h
TCS0133	NBR	17,80	32,15	5,50
6194	NBR	35,00	45,00	6,50
6195	NBR	35,00	47,00	6,50
3014	NBR	46,00	57,00	7,00
1508	PU	50,00	60,00	7,00
6144	PU	50,00	62,00	7,00
AG7767	PU	55,00	67,00	6,50
3013	PU	55,00	69,00	8,00
AG7366	PU	56,00	68,00	7,00
AG7380	PU	63,00	75,00	7,00
AG7814	PU	65,00	79,00	8,00
3015	PU	66,00	79,00	8,00
3051	PU	70,00	84,00	8,00
3046	PU	75,00	90,00	8,00
3052	PU	80,00	94,00	8,00
4408	PU	85,00	99,00	8,00
3491	PU	95,00	109,00	8,00
3368	PU	100,00	114,00	8,00

Nº AGEL	MATERIAL	Ø INT.	ØEXT.	h

Tipo AGK1



Medidas Nominais Milimétricas

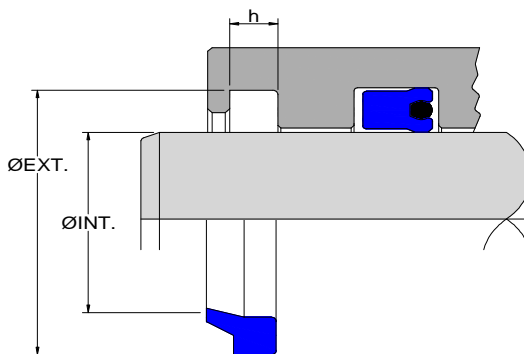
Nº AGEL	MATERIAL	Ø INT.	ØEXT.	H
4479	PU	50,00	68,25	11,00
4862	PU	65,00	80,00	6,00
1335	PU	69,85	95,25	14,00
4861	PU	70,00	85,00	6,00
4846	PU	70,00	90,50	14,00
4242	PU	76,20	101,60	14,00
4860	PU	80,00	95,00	6,00
1357	PU	82,55	107,95	14,50
4699	PU	210,00	237,00	16,00

Nº AGEL	MATERIAL	Ø INT.	ØEXT.	H

Tipo D

POLYMAX

Medidas Nominais Polegadas/Milimétricas



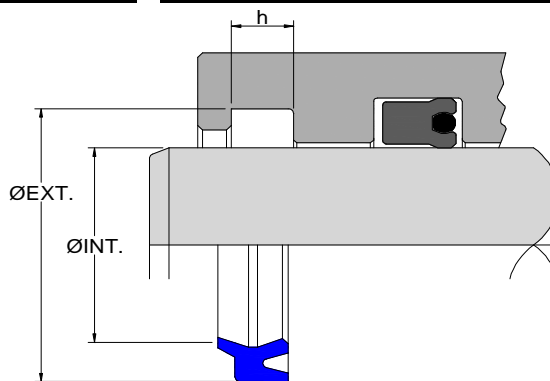
Nº AGEL	REFERÊNCIA	Ø INT.	ØEXT.	h
5309PM	D-0875PM	7/8	1 1/4	3/16
5260PM	D-1000PM	1	1 3/8	3/16
1072PM	D-1250PM	1 1/4	1 5/8	3/16
5096PM	D-1375PM	1 3/8	1 3/4	3/16
1085PM	D-1500PM	1 1/2	1 7/8	3/16
1566PM	D-1625PM	1 5/8	2	3/16
1082PM	D-1750PM	1 3/4	2 1/8	3/16
1086PM	D-2000PM	2	2 1/2	1/4
1087PM	D-2500PM	2 1/2	3	1/4
1619PM	D-2750PM	2 3/4	3 1/4	1/4
1089PM	D-3000PM	3	3 1/2	1/4
1992PM	D-3500PM	3 1/2	4	1/4

Nº AGEL	REFERÊNCIA	Ø INT.	ØEXT.	h
8053PM	---	18,00	23,50	3,80
8054PM	---	32,00	39,00	4,50

Tipo RP-25

POLYMAX

Medidas Nominais Milimétricas



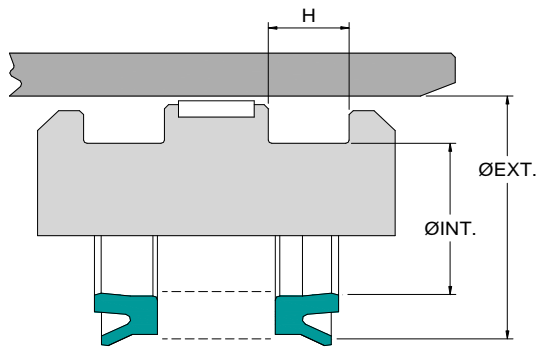
Nº AGEL	REFERÊNCIA	Ø INT.	ØEXT.	h
7603PM	---	18,00	26,00	4,50
7619PM	---	20,00	26,00	4,00
7604PM	---	31,50	39,50	5,00
7610PM	---	35,00	43,00	5,00
7602PM	---	35,50	43,50	4,00
7617PM	---	45,00	53,00	5,00

Nº AGEL	REFERÊNCIA	Ø INT.	ØEXT.	h

AG - 3

SÉRIE MINI ISO

Medidas Nominais Milimétricas



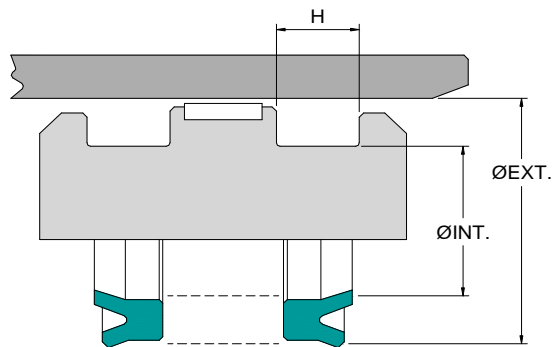
Nº AGEL	REFERÊNCIA	Ø INT.	ØEXT.	H
6285	Z8-1006	6,00	10,00	2,60
6284	Z8-1207	7,00	12,00	2,60
6283	Z8-1610	10,00	16,00	2,60
6282	Z8-2014	14,00	20,00	2,60
6281	Z8-2519	19,00	25,00	3,20
5833	Z8-3224	24,00	32,00	3,50
AG7549	Z8-3426	26,00	34,00	3,50
3771	E4-4030	30,00	40,00	7,00
AG7553	Z8-4436	36,00	44,00	3,50
5832	E4-5040	40,00	50,00	7,00
3772	E4-6353	53,00	63,00	7,00
3773	E4-8068	68,00	80,00	8,50
3774	E4-A088	88,00	100,00	8,50
4124	Z8-C505	105,00	125,00	8,50

Nº AGEL	REFERÊNCIA	Ø INT.	ØEXT.	H

AG - 6

SÉRIE CWU

Medidas Nominais Milimétricas



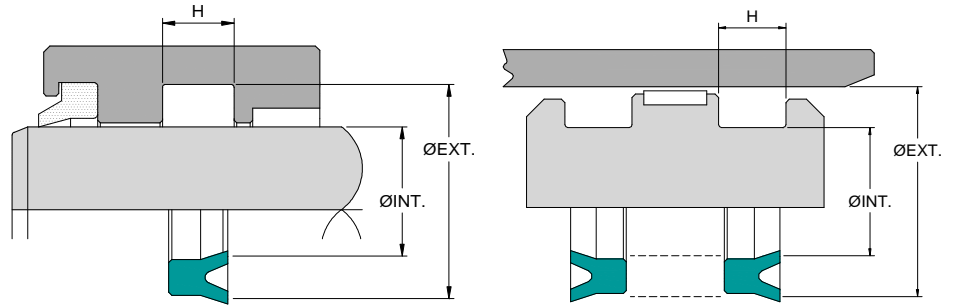
Nº AGEL	REFERÊNCIA	Ø INT.	ØEXT.	H
9904	CWU 032 - 13	23,20	32,00	5,50
9903	CWU 040 - 13	30,00	40,00	6,50
9902	CWU 050 - 13	40,00	50,00	6,50
6816	CWU 062 - 13	48,00	62,00	8,00
9900	CWU 063 - 13	52,50	63,00	6,50
AG7065	CWU 080 - 13	70,00	80,00	6,50
AG7064	CWU 100 - 13	84,70	100,00	10,00
AG7066	CWU 125 - 13	110,50	125,00	10,00

Nº AGEL	REFERÊNCIA	Ø INT.	ØEXT.	H

AG - 7

**LINHA
PNEUMÁTICA**

Medidas Nominais Milimétricas



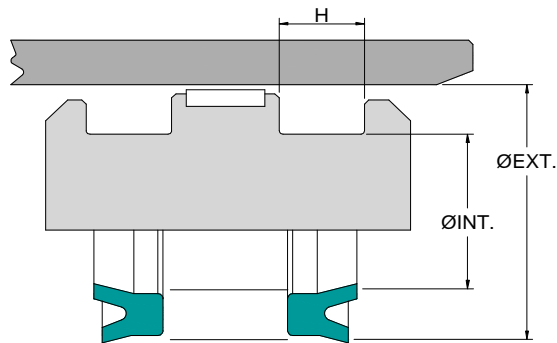
Nº AGEL	REFERÊNCIA	Ø INT.	ØEXT.	H
9793	---	16,00	22,00	3,00
6914	---	37,00	50,00	5,00
AG7093	---	40,00	50,00	4,50
6913	---	43,50	56,50	8,00
AG7092	---	45,00	60,00	8,00
6916	---	47,00	62,00	7,20
6917	---	47,60	63,50	8,00
6915	---	50,00	67,00	8,40
4065	---	80,00	100,00	10,00
4317	---	140,00	160,00	8,25

Nº AGEL	REFERÊNCIA	Ø INT.	ØEXT.	H

AG - 24

**LINHA
PNEUMÁTICA**

Medidas Nominais Milimétricas



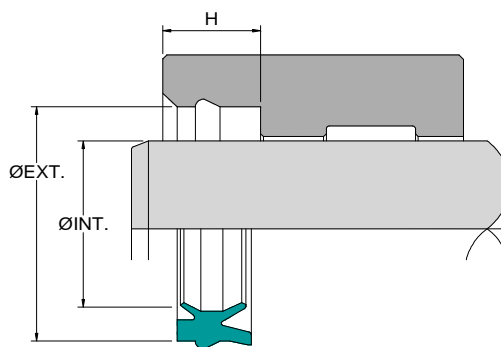
Nº AGEL	REFERÊNCIA	Ø INT.	ØEXT.	H
6754	---	24,00	32,00	3,20

Nº AGEL	REFERÊNCIA	Ø INT.	ØEXT.	H

AG - 25

GUARNIÇÃO COMPOSTA

Medidas Nominais Milimétricas



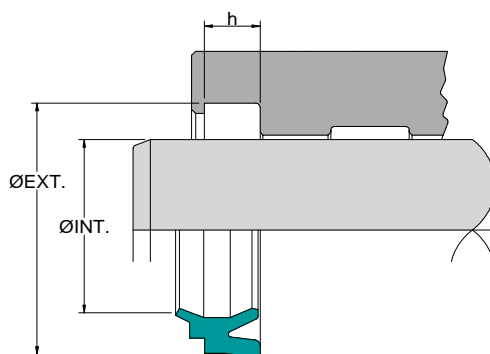
Nº AGEL	REFERÊNCIA	Ø INT.	ØEXT.	H
5761	EU-1222	12,00	22,00	10,70
5760	EU-1626	16,00	26,00	10,70
5759	EU-2029	20,00	30,00	10,70
5758	EU-2535	25,00	35,00	11,20
6878	EU-3040	30,00	40,00	11,20
6634	EU-3242	32,00	42,00	11,20
6877	EU-4050	40,00	50,00	11,20

Nº AGEL	REFERÊNCIA	Ø INT.	ØEXT.	H

TIPO KDG

SÉRIE MINI ISO

Medidas Nominais Milimétricas



Nº AGEL	REFERÊNCIA	Ø INT.	ØEXT.	h
6303	EL-0040	4,00	8,20	3,00
6302	EL-0058	6,00	11,20	3,60
6301	EL-0082	8,00	14,20	3,60
6300	EL-1016	10,00	16,20	4,20

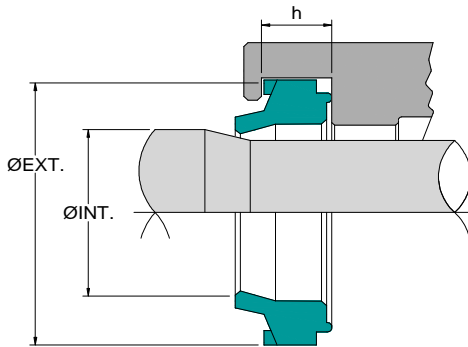
Nº AGEL	REFERÊNCIA	Ø INT.	ØEXT.	h

RP-08

GUARNIÇÃO DE AMORTECIMENTO

Medidas Nominais Milimétricas

Nº AGEL	REFERÊNCIA	Ø INT.	ØEXT.	h
9898	CWU 032-A	15,20	22,00	6,00
6545	---	16,00	22,00	2,50
5792	PP-1622	16,00	22,00	5,20
6730	---	16,00	22,00	7,00
9899	CWU 040-A	20,00	28,00	6,00
5794	PP-2028	20,00	28,00	7,00
5793	PP-2533	25,00	33,00	7,00

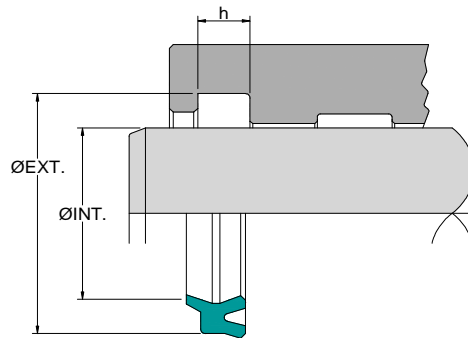


RP-25

RASPADOR SÉRIE COMPACTA

Medidas Nominais Milimétricas

Nº AGEL	REFERÊNCIA	Ø INT.	ØEXT.	h
6279	EM-0609	6,00	9,00	2,70
6278	EM-0811	8,00	11,50	3,00
6277	EM-1014	10,00	14,00	3,40
6276	EM-1214	12,00	16,50	3,70



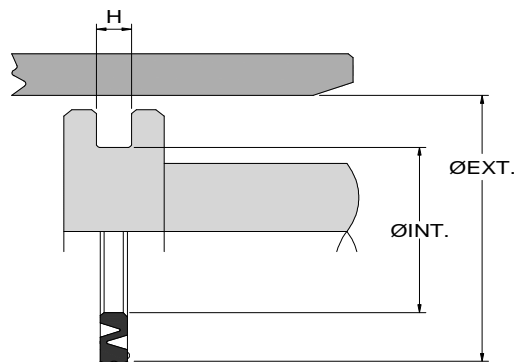
Nº AGEL	REFERÊNCIA	Ø INT.	ØEXT.	h
6275	EM-1620	16,00	20,50	3,70
6274	EM-2025	20,00	25,00	4,15
6273	EM-2530	25,00	30,00	4,15

TIPO Z

GUARNIÇÃO DE ÊMBOLO

Medidas Nominais Milimétricas

Nº AGEL	REFERÊNCIA	Ø INT.	ØEXT.	H
6452	PZ 1207	7,00	12,00	2,50
6453	PZ 1605	9,00	16,00	2,50
6454	PZ 2013	13,00	20,00	2,50
6455	PZ 2518	18,00	25,00	2,50
6456	PZ 3210	23,00	32,00	3,00
6457	PZ 4031	31,00	40,00	3,00



Nº AGEL	REFERÊNCIA	Ø INT.	ØEXT.	H
6458	PZ 5010	41,00	50,00	3,00
6459	PZ 6351	51,00	63,00	4,00
6460	PZ 8010	68,00	80,00	4,00
6461	PZ A008	88,00	100,00	4,00

REPAROS E COMPONENTES PNEUMÁTICOS

CÓDIGO	DESCRIÇÃO	DIMENSÃO		
		ØINT	ØEXT.	H
E4-4030	GAXETA SÉRIE MINI ISO	30,00	40,00	7,00
E4-5040	GAXETA SÉRIE MINI ISO	40,00	50,00	10,00
E4-6353	GAXETA SÉRIE MINI ISO	53,00	63,00	7,00
E4-8068	GAXETA SÉRIE MINI ISO	68,00	80,00	8,50
E4-A088	GAXETA SÉRIE MINI ISO	88,00	100,00	8,50
EL-0040	RASPADOR SÉRIE MINI ISO	4,00	8,20	3,00
EL-0058	RASPADOR SÉRIE MINI ISO	6,00	11,20	3,60
EL-0082	RASPADOR SÉRIE MINI ISO	8,00	14,20	3,60
EL-1016	RASPADOR SÉRIE MINI ISO	10,00	16,20	4,20
EM-0609-P5010	RASPADOR SÉRIE COMPACTA - TIPO RP-25	6,00	9,00	2,70
EM-0811-P5010	RASPADOR SÉRIE COMPACTA - TIPO RP-25	8,00	11,50	3,00
EM-1014-85010	RASPADOR SÉRIE COMPACTA - TIPO RP-25	10,00	14,00	3,40
EM-1214-P5010	RASPADOR SÉRIE COMPACTA - TIPO RP-25	12,00	16,50	3,70
EM-1620-P5010	RASPADOR SÉRIE COMPACTA - TIPO RP-25	16,00	20,50	3,70
EM-2025-P5010	RASPADOR SÉRIE COMPACTA - TIPO RP-25	20,00	25,00	4,15
EM-2530-P5010	RASPADOR SÉRIE COMPACTA - TIPO RP-25	25,00	30,00	4,15
EU-1222	GUARNIÇÃO COMPOSTA - TIPO AG-25	12,00	22,00	10,70
EU-1626	GUARNIÇÃO COMPOSTA - TIPO AG-25	16,00	26,00	10,70
EU-2029	GUARNIÇÃO COMPOSTA - TIPO AG-25	20,00	30,00	10,70
EU-2535	GUARNIÇÃO COMPOSTA - TIPO AG-25	25,00	35,00	11,20
EU-3040	GUARNIÇÃO COMPOSTA - TIPO AG-25	30,00	40,00	11,20
EU-3242	GUARNIÇÃO COMPOSTA - TIPO AG-25	32,00	42,00	11,20
EU-4050	GUARNIÇÃO COMPOSTA - TIPO AG-25	40,00	50,00	11,20
PP-1622	GUARNICAO AMORTECIMENTO	16,00	22,00	5,20
PP-2028	GUARNICAO AMORTECIMENTO	20,00	28,00	7,00
PP-2533	GUARNICAO AMORTECIMENTO	25,00	33,00	7,00
PP-3646	GUARNICAO AMORTECIMENTO	36,00	46,00	7,00
PP-4050	GUARNICAO AMORTECIMENTO	40,00	50,00	7,00
PP-5060	GUARNICAO AMORTECIMENTO	50,00	60,00	7,00
PZ-1207	GUARNIÇÃO DE BORRACHA - TIPO Z	7,00	12,00	2,50
PZ-1605	GUARNIÇÃO DE BORRACHA - TIPO Z	9,00	16,00	2,50
PZ-2013	GUARNIÇÃO DE BORRACHA - TIPO Z	13,00	20,00	2,50
PZ-2518	GUARNIÇÃO DE BORRACHA - TIPO Z	18,00	25,00	2,50
PZ-3210	GUARNIÇÃO DE BORRACHA - TIPO Z	23,00	32,00	3,00
PZ-4031	GUARNIÇÃO DE BORRACHA - TIPO Z	31,00	40,00	3,00
PZ-5010	GUARNIÇÃO DE BORRACHA - TIPO Z	41,00	50,00	3,00
PZ-6351	GUARNIÇÃO DE BORRACHA - TIPO Z	51,00	63,00	4,00
PZ-8010	GUARNIÇÃO DE BORRACHA - TIPO Z	68,00	80,00	4,00
PZ-A008	GUARNIÇÃO DE BORRACHA - TIPO Z	88,00	100,00	4,00
Z8-1006	GAXETA SÉRIE MINI ISO	6,00	10,00	2,60
Z8-1207	GAXETA SÉRIE MINI ISO	7,00	12,00	2,60
Z8-1610	GAXETA SÉRIE MINI ISO	10,00	16,00	2,60
Z8-2014	GAXETA SÉRIE MINI ISO	14,00	20,00	2,60
Z8-2519	GAXETA SÉRIE MINI ISO	18,00	25,00	3,20
Z8-3224	GAXETA SÉRIE MINI ISO	24,00	32,00	3,50
Z8-3426	GAXETA SÉRIE MINI ISO	26,00	34,00	3,50
Z8-4436	GAXETA SÉRIE MINI ISO	36,00	44,00	3,50
Z8-C505	GAXETA SÉRIE MINI ISO	105,00	125,00	8,50

REPAROS E COMPONENTES PNEUMÁTICOS

CÓDIGO	DESCRIÇÃO
K032-461	REPARO CILINDRO ISO 32 WERK-SCHOTT
K040-461	REPARO CILINDRO ISO 40 WERK-SCHOTT
K050-461	REPARO CILINDRO ISO 50 WERK-SCHOTT
K063-461	REPARO CILINDRO ISO 63 WERK-SCHOTT
K080-461	REPARO CILINDRO ISO 80 WERK-SCHOTT
K100-461	REPARO CILINDRO ISO 100 WERK-SCHOTT
P1E-6KRO	REPARO CILINDRO ISO 32 MM
P1E-6LRO	REPARO CILINDRO ISO 40MM
P1E-6MRM	REPARO CILINDRO ISO 50MM
P1E-6NRM	REPARO CILINDRO ISO 63MM
P1E-6PRM	REPARO CILINDRO ISO 80MM
P1E-6QRM	REPARO CILINDRO ISO 100MM
P1E-K125481	REPARO CILINDRO ISO 125 MM
PC4A	REPARO PNEUMÁTICO CILINDRO 4" (ANTIGO)